



Mittauskeskus FE UMK700-50A6J1V

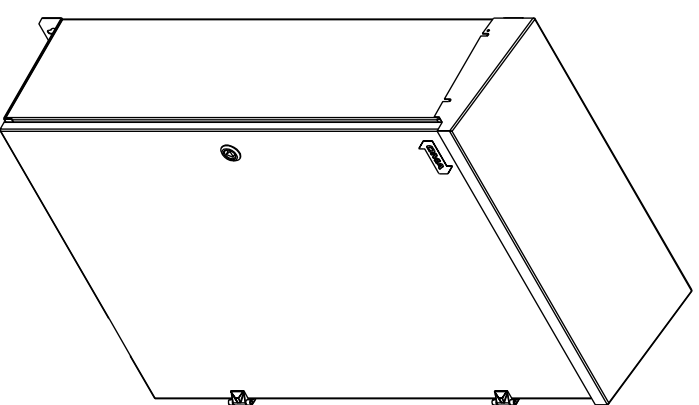
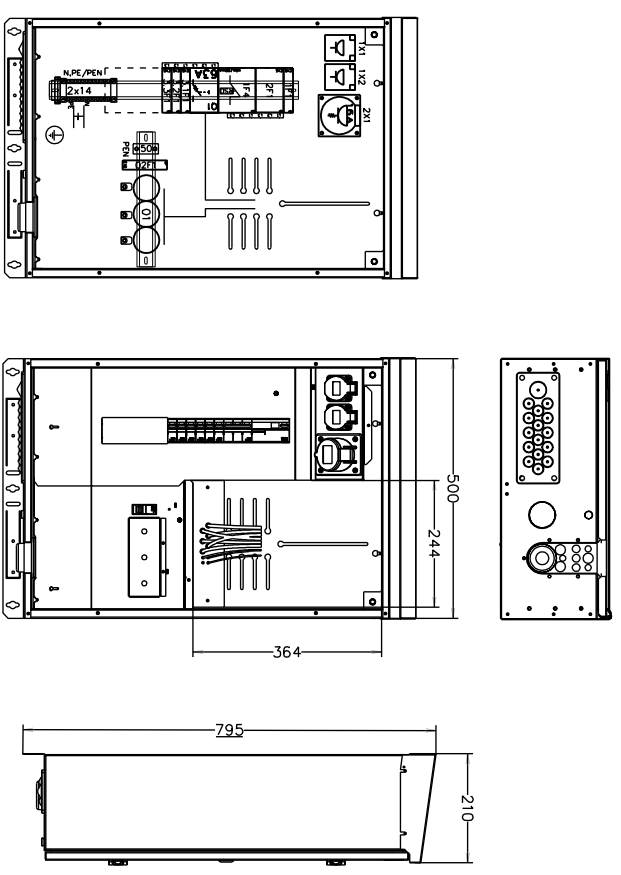
Ominaisuudet:

- 6 vapaata moduulipaikkaa
- Väritävy RAL7035
- Kotelion pohja umpinainen
- Sadekatto vakiiona
- Päättytkin ei katkaise jännitettä pääsulakkeilta eikä kWh-mittarilta
- Keskuksessa on pistorasiat, jotta voi käyttää rakennusajkaiseen sähköjohdotukseen

Asemus:

- Pinta/Uppo Fe
- Uppoitus ainoastaan rakennusajkaiseen seinään
- Asemus seinälle, pyyhäiseen tai lisävarusteena saatavalle jalustalle
- Ovi varustettu kolmiokarailukolla
- Keskuksessa 1kpl kääntölaippa
 - 1 kpl D-40 mm
 - 15 kpl D-20 mm
- Keskuksessa irroitettava syöttölaippa
 - 1kpl D-35mm
 - 3kpl D-15mm

Tutustu lisävarusteisiin sivulla www.pok.fi



POK Group PRODUCTS www.pok.fi	Un 230/400 V	fn 50 Hz	Nome UMK700-50A6J1V	Sign -
	Ira 50	A	I _{ew} <10 kA	Code 3312367
IP 34		I _{pk} <17 kA	Type MFRO	PG XXXXX-XX
EMC A ja B	U _{imp} 4 kV		ID	

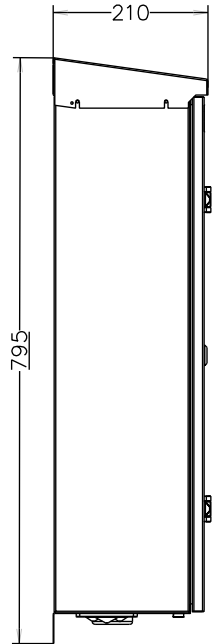
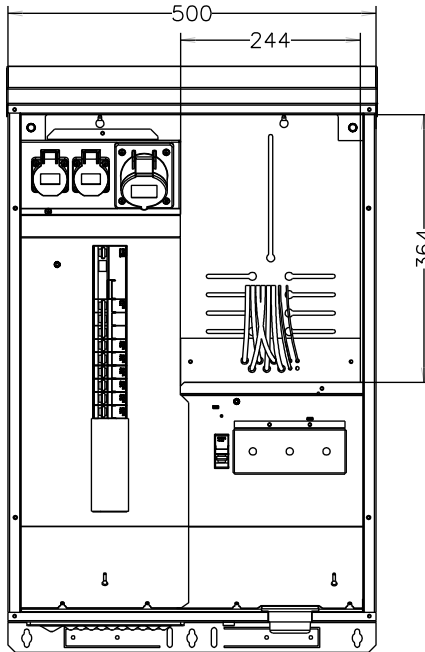
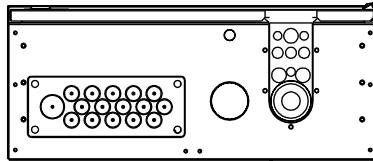
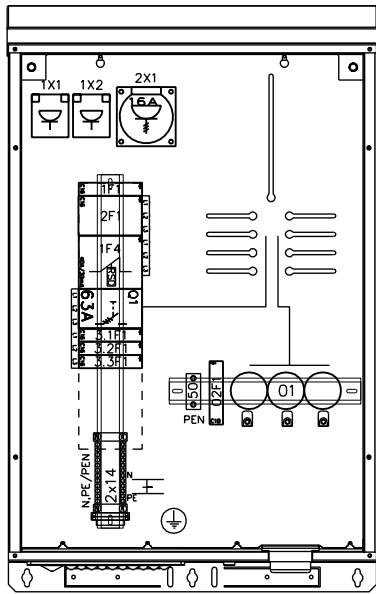
Kohde	Tiloojo	Suunn. MM /29.08.2016	Keskustunnus	Tilaisuusnumero
		Tork.	Pirustunnumero	
		Lehti 1/1	SÄH	



Osastointimuoto: 2-4

Jakelujärjestelmä: TN-S

Mittakaava: 1:10 (A3)



POK Group
PRODUCTS | WWW.POK.FI

U _n 230/400 V	f _n 50 Hz	Name UMK700-50A6J1V	
I _{nA} 50 A	I _{cw} <10 kA	Code 3312367	Sign -
IP 34	I _{pk} <17 kA	Type MFRO	PG XXXXX-XX
EMC A ja B	U _{imp} 4 kV	ID	

	11	12	13	14	15	16	17	18	19	20	21	22	23	24	25	26	27	28								
D muutos E muutos F muutos	KESKUS							RYHMÄ	OSOITE	A/A	JOHDOTUS															
								01	Liittymiskaapeli max. kaapeli 50 mm ² Al/Cu	/63A																
								02	Tariffinohjausautomaatti	C10																
								1-2F4	Vikavirtasuojakytkin 30mA																	
								1F1	Johdonsuojakatkaisija	C16																
								1X1	Keskuspistorasia 230V 16A																	
								1X2	Keskuspistorasia 230V 16A																	
								2F1	Johdonsuojakatkaisija	C16																
								2X1	Keskuspistorasia 400V 16A																	
								3.1		C16																
								3.2		C16																
								3.2		C16																
A muutos																										
B muutos																										
C muutos																										