

## Mittauskeskus FE UMK700-25A6J1V

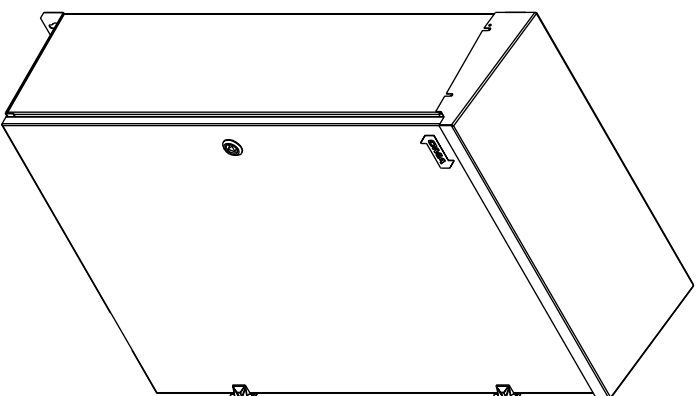
### Ominaisuudet:

- 6 vapaata moduulipaikkaa
- Värisävy RAL7035
- Koteloin pohja umpinainen
- Sadekatto vakiiona
- Päällytkin ei katkaise jännitettä pääsulakkeilta eikä kWh-mittarilta
- Keskuksessa on pistorasiat, joita voi käyttää rakennusaikaiseen sähköjakeiluun

### Asennus:

- Pintaa/Uppo Fe
- Upotus ainoastaan rakennusaineeseen seinään
- Asennus seinälle, pylväseen tai lisävarusteena saatavalle jalustalle
- Ovi varustettu kolmiokaralukolla
- Keskuksessa 1kpl Kääntöalippa
  - 1 kpl D-40 mm
  - 15 kpl D-20 mm
- Keskuksessa irroitettava syöttöalippa
  - 1kpl D-35mm
  - 3kpl D-15mm

Tutustu lisävarusteisiin sivuilla [www.pok.fi](http://www.pok.fi)



Mittakaava: 1:10 (A3)

Jakelujärjestelmä: TN-S

Osastointimuoto: 2-4

**POK Group**  
PRODUCTS | [www.pok.fi](http://www.pok.fi)

U <sub>n</sub> 230/400 V	f <sub>n</sub> 50 Hz	Nome UMK700-25A6J1V	Sign -
I <sub>na</sub> 25 A	I <sub>ew</sub> <10 kA	Code 3312368	PG XXXXX-XX
IP 34	I <sub>pk</sub> <17 kA	Type MFRO	
EMC A ja B	U <sub>imp</sub> 4 kV	ID	

Kohde  
Tiloojo

Suunn.  
MM /29.08.2016  
Tark.  
Lehti 1/1

Keskustunnus  
Pirustunnumero  
SÄH

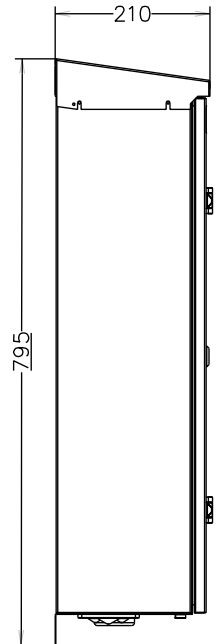
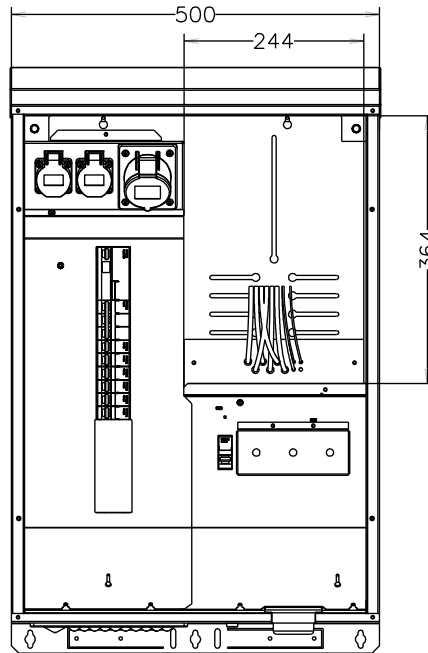
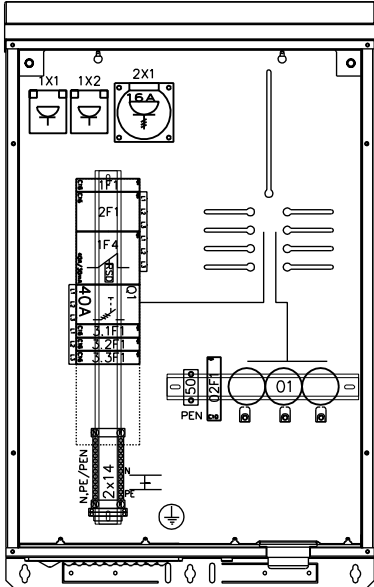
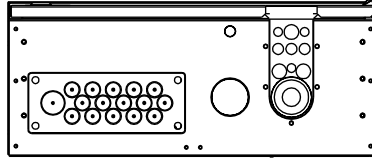
Tilauksen numero



Osastointimuoto: 2-4

Jakelu järjestelmä: TN-S

Mittakaava: 1:10 (A3)



**POK Group**  
PRODUCTS | WWW.POK.FI

U <sub>n</sub> 230/400 V	f <sub>n</sub> 50 Hz	Name UMK700-25A6J1V	
I <sub>nA</sub> 25 A	I <sub>cw</sub> <10 kA	Code 3312368	Sign -
IP 34	I <sub>pk</sub> <17 kA	Type MFRO	PG XXXXX-XX
EMC A ja B	U <sub>imp</sub> 4 kV	ID	

			11	12	13	14	15	16	17	18	19	20	21	22	23	24	25	26	27	28
			KESKUS							RYHMÄ	OSOITE	A/A	JOHDOTUS							
D muutos	E muutos	F muutos	<p>KESKUKSEN SINETÖITY OSA</p>							01	Liittymiskaapeli max. kaapeli 50 mm <sup>2</sup> Al/Cu	/63A		A						
										02	Tariffinohjausautomaatti	C10		B						
															C					
															D					
															E					
															F					
															G					
															H					
															J					
															K					
								L												
								M												
								N												
								O												
								P												
								R												
								S												
								T												
								U												
								V												
								X												
								Y												
								Z												
								1												
								2												

Kohde	Suunn.	AH /29.08.2016	Kokonaisuus	Sähköpositio	Työnumero
	Piirt.		Lehti	1/1	Piirustusnumero
	Tark.		SÄH		