

Mittauskeskus FE UMK700-50A6J1V

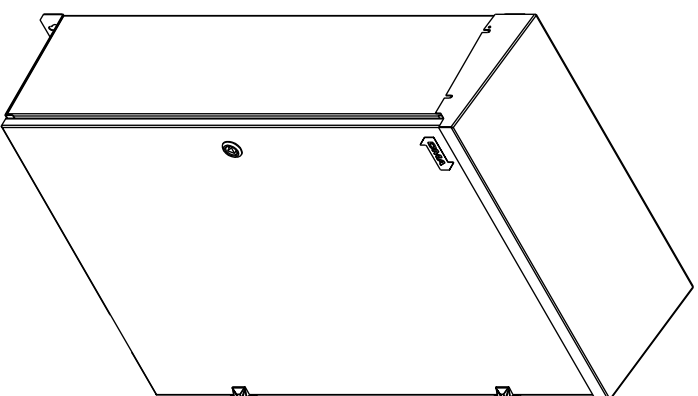
Ominaisuudet:

- 6 vapaa moduliipaikkaa
- Väritsävy RAL7035
- Kotelon pohja umpinainen
- Sadekatto vakiona
- Pääkytkin ei katkaise jännitettä pääsulakkeilta eikä kWh-mittarilta
- Keskuksessa on pistorasiat, joita voi käyttää rakennuskaikseen sähköjohdelluun

Asennus:

- Pintä/Uppo Fe
- Upotus alnoastaan rakennusaineeseen seinään
- Asennus seinälle, pylvääseen tai lisävarusteena saatavalle jalustalle
- Ovi varustettu kolmiokaralukolla
- Keskuksessa 1kpl kääntölaippa
 - 1 kpl D-40 mm
 - 15 kpl D-20 mm
- Keskuksessa irrotettava syöttölaippa
 - 1kpl D-35mm
 - 3kpl D-15mm

Tutustu lisävarusteisiin sivuilla www.pok.fi



Mittakaava: 1:10 (A3)

Jakelujärjestelmä: TN-S

Osastointimuoto: 2-4

POK Group
PRODUCTS | www.pok.fi

Un	230/400 V	fn	50	Hz	Nome	UMK700-50A6J1V-YJS	
Iaa	50A	A	I _w	<10 kA	Code	3312392	
IP	34	I _{pk}	<17 kA	Type	MFR0	Sign	-
EMC	A ja B	U _{imp}	4 kV	ID	PG	XXXXXX-XX	

Kohde
Tiloojo

Suunn.
MM /29.08.2016
Tark.
Lehti 1/1

Keskustunnus
Pirustunnumero
SÄH

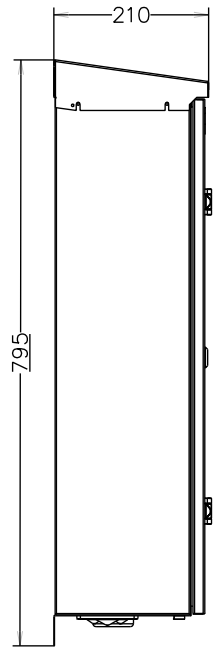
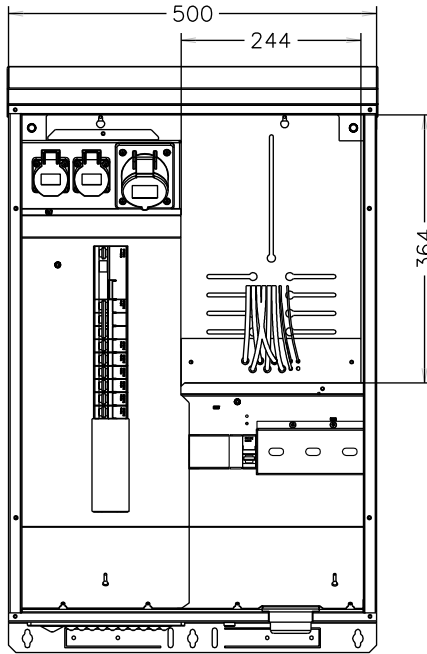
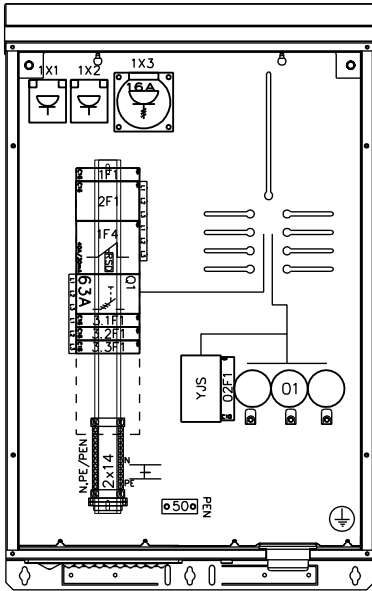
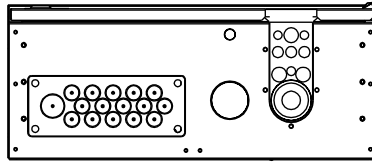
Tilauksen numero



Osastointimuoto: 2-4

Jakelujärjestelmä: TN-S

Mittakaava: 1:10 (A3)



POK Group
PRODUCTS | WWW.POK.FI

U _n 230/400 V	f _n 50 Hz	Name UMK700-50A6J1V-YJS	
I _{nA} 50A A	I _{cw} <10 kA	Code 3312392	Sign -
IP 34	I _{pk} <17 kA	Type MFRO	PG XXXXX-XX
EMC A ja B	U _{imp} 4 kV	ID	

			11	12	13	14	15	16	17	18	19	20	21	22	23	24	25	26	27	28	
			KESKUS							RYHMÄ	OSOITE	A/A	JOHDOTUS	A							
D muutos	E muutos	F muutos								01	Liittymiskaapeli max. kaapeli 50 mm ² Al/Cu	/63A		B							
										02	Tariffinohjausautomaatti	C 10		C							
										1-2F4	Vikavirtasuojakytkin 30mA										
A muutos	B muutos	C muutos								1F1	Johdonsuojakatkaisija	C16		D							
										1X1	Keskuspistorasia 230V 16A			E							
										1X2	Keskuspistorasia 230V 16A			F							
							2F1	Johdonsuojakatkaisija	C16		G										
							2X1	Keskuspistorasia 400V 16A				H									
							3.1			C16		J									
							3.2			C16		K									
							3.2			C16		L									
												M									
												N									
												O									
												P									
												R									
												S									
												T									
												U									
												V									
												X									
												Y									
												Z									
												1									
												2									