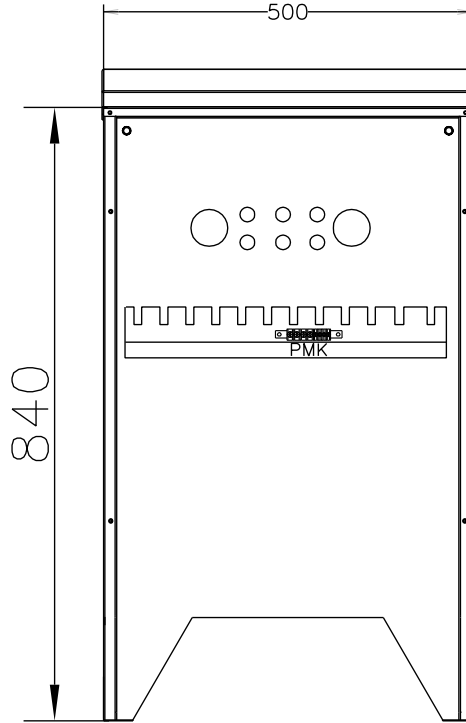
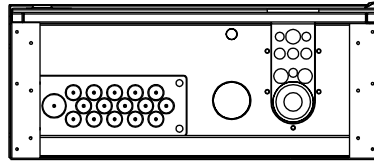




Jalusta 840/500

Yläpäädyn näkymä, kun keskus liitettyä jalustaan



Osastointimuoto: 2-4

Jakelu järjestelmä: TN-S

Mittakaava: 1:10 (A3)

POK Group
PRODUCTS | WWW.POK.FI

Un -	V	fn -	Hz	Name Jalusta 840/500	
InA -	A	l _{cw} -	kA	Code 3312500	Sign -
IP -		l _{pk} -	kA	Type MFRO	PG XXXXX-XX
EMC A ja B		U _{imp} -	kV	ID	

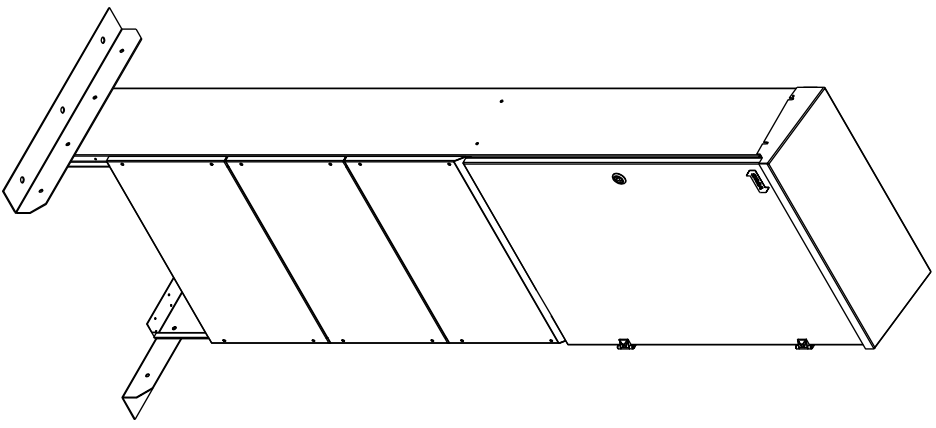
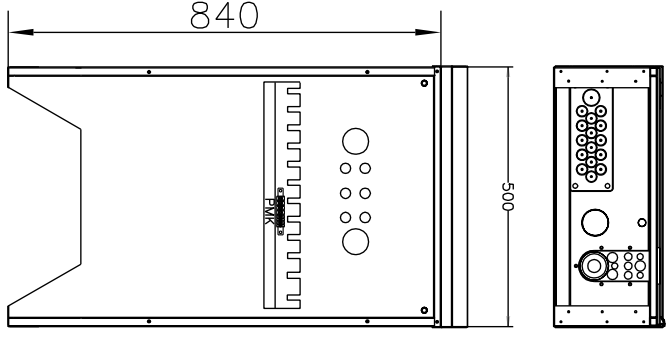
10 11 12 13 14 15 16 17 18 19 20 21 22 23 24 25 26 27 28 29 30 31 32 33 34 35 36 37



Jalusta 840/500

Keskus + Jalusta 840/500

Yläpäädyn näkymä, kun keskus liitettyä jalusta



Un -		V		fn -		Hz		Name Jalusta 840/500	
Ira -		A		Iw -		kA		Code 3312500	
IP -				Ipk -		kA		Type MFRO	
EMC		A ja B		Uimp -		kV		ID	
				Sign -		PG		XXXXXX-XX	

Kohde		Suunn.		Keekustunnus		Tilausnumero	
Tiloojo		MM /25.08.2015		Pirustusnumero		SÄH	
		Lehti		1/1			

POK Group
PRODUCTS | WWW.POK.FI

S R P O N M L K J I H G F E D C B A