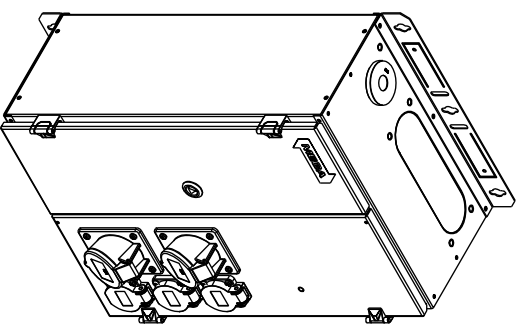
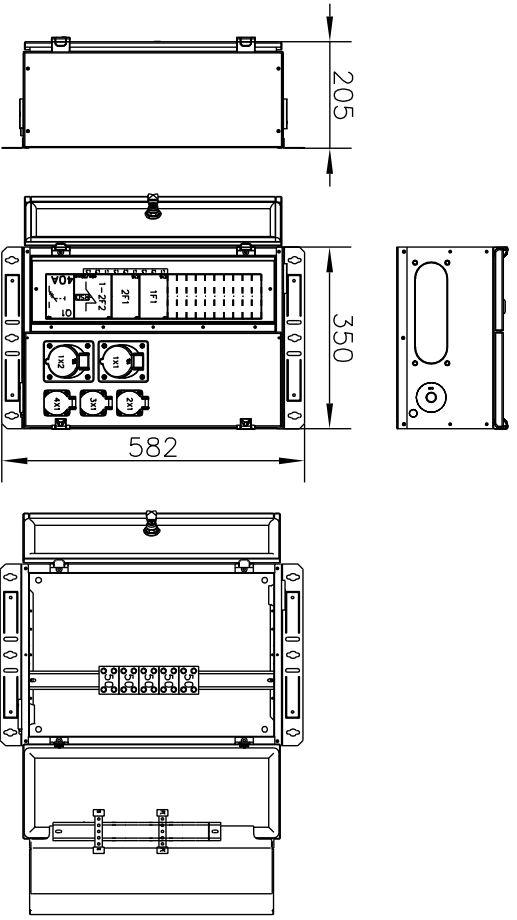




Työpaikkakeskus Fe TPK-S 32

- TPK-S
- Pinta- osenteinen
- 23 moduulipaikkaa
- Värisävy RAL2000 ja RAL7035
- Keskuksen tausta umpinainen
- IP44
- Ovi varustettu kolmiakaralukolla
- Sytönketjutus mahdollisuus
- Syöttöliittimet 5kpl 2x50mm² Al/Cu
- Tarvittavat läpiviennit 2xVET35 ja syöttöalipassa läpiviennit 2x24-54mm, 1x30-59mm, 3x6-14mm
- Pätkytkin oven alla

Lisävarusteet: www.pok.fi



<p>POK Group PRODUCTS www.pok.fi</p>	Un 230/400 V	fn 50 Hz	Name TPK-S 32	Sign -
	Ira 32	Iw <5 kA	Code 3400941	
	IP 44	Ipk <7,5kA	Type MFRO	
	EMC A ja B	Uimp 4 kV	ID	
PG XXXXX-XX				

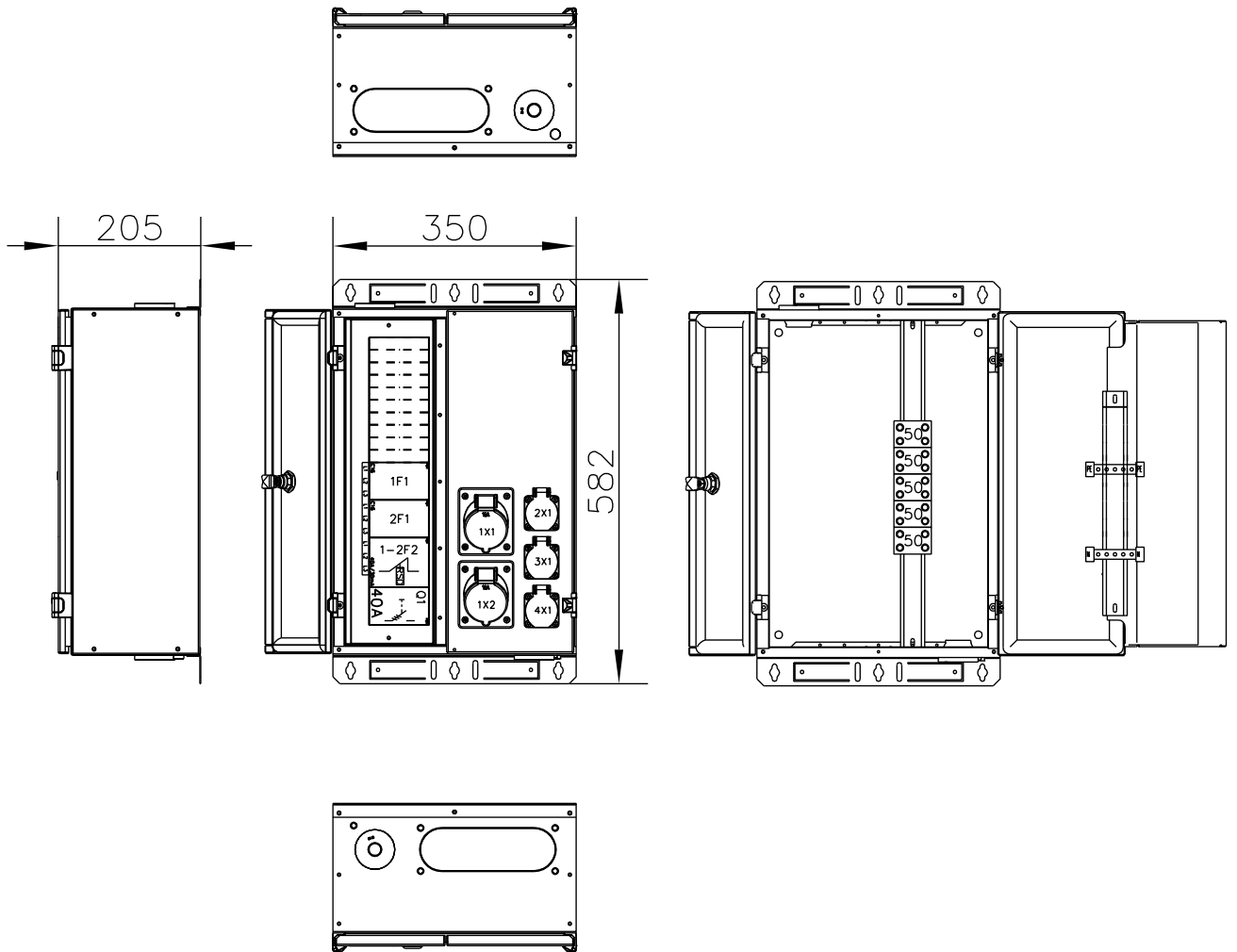
Kohde	Tiloojo	Suunn. Rtu /30.05.2012	Lehti 1/1	Keekustunnus	Piirustusnumero	Tilousnumero
					SÄH	



Osastointimuoto: 2-4

Jakelu järjestelmä: TN-S

Mittakaava:



POK Group
PRODUCTS | WWW.POK.FI

U _n 230/400 V	f _n 50 Hz	Name TPK-S 32	
I _n A 32 A	I _{cw} <5 kA	Code 3400941	Sign -
IP 44	I _{pk} <7,5kA	Type MFRO	PG XXXXX-XX
EMC A ja B	U _{imp} 4 kV	ID	

10	11	12	13	14	15	16	17	18	19	20	21	22	23	24	25	26	27	28	
KESKUS							RYHMÄ	OSOITE	A/A	JOHDOTUS									
							Q1	Kuormakytkin	40A		A								
							1-2F2	Vikavirtasuojakytkin 30mA			B								
							1F1	Johdonsuojakatkaisija	C16		C								
							1X1	Keskuspistorasia 400V 16A			D								
							2X1	Keskuspistorasia 230V 16A			E								
							3X1	Keskuspistorasia 230V 16A			F								
							4X1	Keskuspistorasia 230V 16A			G								
							2F1	Johsuojakatkaisija	C16		H								
							1X2	Keskuspistorasia 400V 16A			J								
											K								
											L								
											M								
				N															
				O															
				P															
				R															
				S															
				T															
				U															
				V															
				X															
				Y															
				Z															
				1															
				2															

Nimelliseristysjännite: U_i=U_e

Osastointimuoto: 2-4

Jakelujärjestelmä: TN-S

POK Group PRODUCTS WWW.POK.FI	Kohde	U _n 230/400 V	f _n 50 Hz	Name TPK-S 32	Suunn. RTu /01.06.2012
	Tilaaja	I _{nA} 32 A	I _{cw} <10 kA	Code 3400941	Sign -
		IP 44	I _{pk} <17 kA	Type MFRO	PG XXXXX-XX
		EMC A ja B	U _{imp} kV	ID -	Lehti 1/1