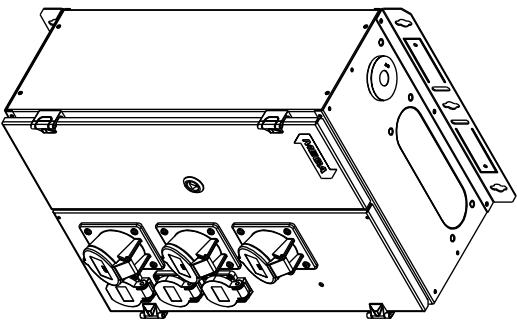
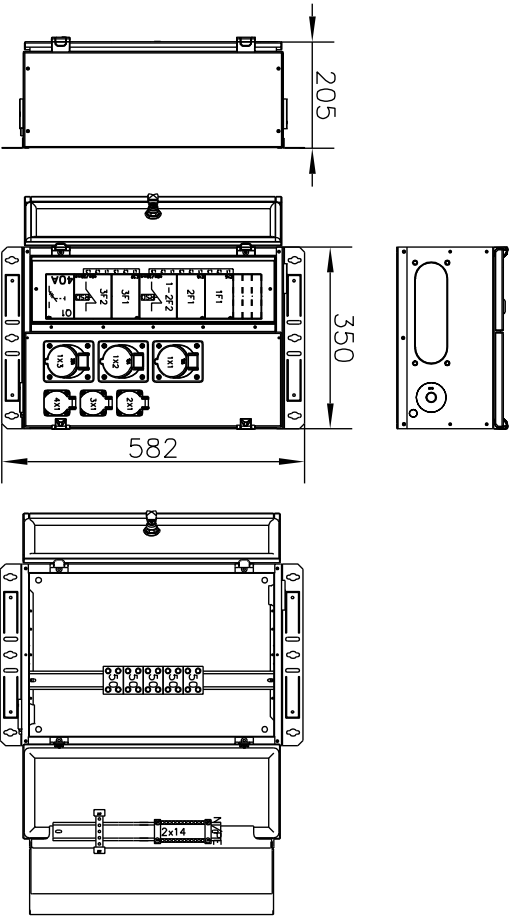




Työpaikkakeskus Fe TPK-S 321

- TPK-S
- Pinta-oseiteinen
- 23 moduulipaikkaa
- Värisävy RAL2000 ja RAL7035
- keskuksen tausta umpinainen
- IP44
- Ovi varustettu kolmiakaratulukolla
- Syötönketjutus mahdollisuus
- Syöttöliittimet 5kpl 2x50mm² Al/Cu
- Tarvittavat läpiviennit 2xVET35 ja syöttöalipassa läpiviennit 2x24-54mm, 1x30-59mm, 3x6-14mm
- Päällyttkin oven alla

Lisävarusteet: www.pok.fi



POK Group
PRODUCTS | www.pok.fi

Un 230/400 V	fn 50 Hz	Name TPK-S 321
Ira 32 A	Iw <5 kA	Code 3400942
IP 44	Ipk <7,5kA	Type MFRO
EMC A ja B	Uimp 4 kV	ID
		Sign PG

Kohde	Tiloojo
-------	---------

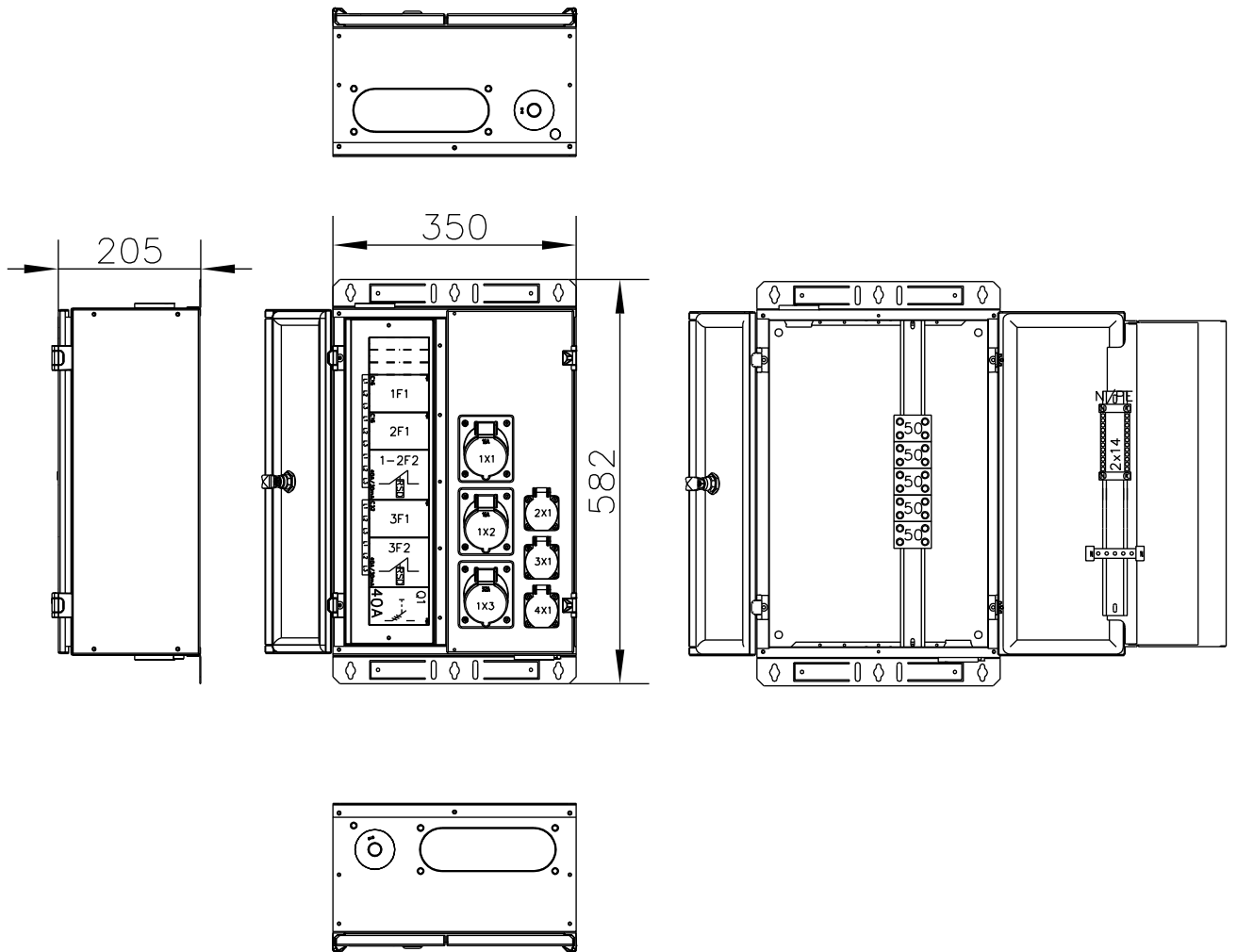
Suunn. Rtu //3.6.14	Keskustunnus	Tilousnumero
Tark. Lehti 1/1	Piirustusnumero	SÄH



Osastointimuoto: 2-4

Jakelujärjestelmä: TN-S

Mittakaava:



POK Group
PRODUCTS | WWW.POK.FI

U _n 230/400 V	f _n 50 Hz	Name TPK-S 321	
I _{nA} 32 A	I _{cw} <5 kA	Code 3400942	Sign
IP 44	I _{pk} <7,5kA	Type MFRO	PG
EMC A ja B	U _{imp} 4 kV	ID	

10	11	12	13	14	15	16	17	18	19	20	21	22	23	24	25	26	27	28			
KESKUS							RYHMÄ	OSOITE	A/A	JOHDOTUS	A										
							Q1	Kuormakytkin	40A		B										
							1-2F2	Vikavirtasuojakytkin 30mA			C										
							1F1	Johdonsuojakatkaisija	C16		D										
							1X1	Keskuspistorasia 400V 16A			E										
							2X1	Keskuspistorasia 230V 16A			F										
							3X1	Keskuspistorasia 230V 16A			F										
							4X1	Keskuspistorasia 230V 16A			F										
							2F1	Johsuojakatkaisija	C16		G										
							1X2	Keskuspistorasia 400V 16A			G										
							3F2	Vikavirtasuojakytkin 30mA			H										
							3F1	Johdonsuojakatkaisija	C32		J										
							1X3	Keskuspistorasia 400V 32A			J										
																				K	
																					L
																					M
																					N
																					O
																					P
																					R
																					S
																					T
																					U
																					V
																					X
																					Y
																					Z
																					1
																					2

Nimelliseristysjännite: U_i=U_e

Osastointimuoto: 2-4

Jakelujärjestelmä: TN-S