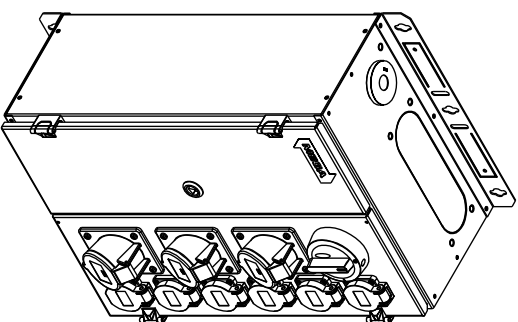
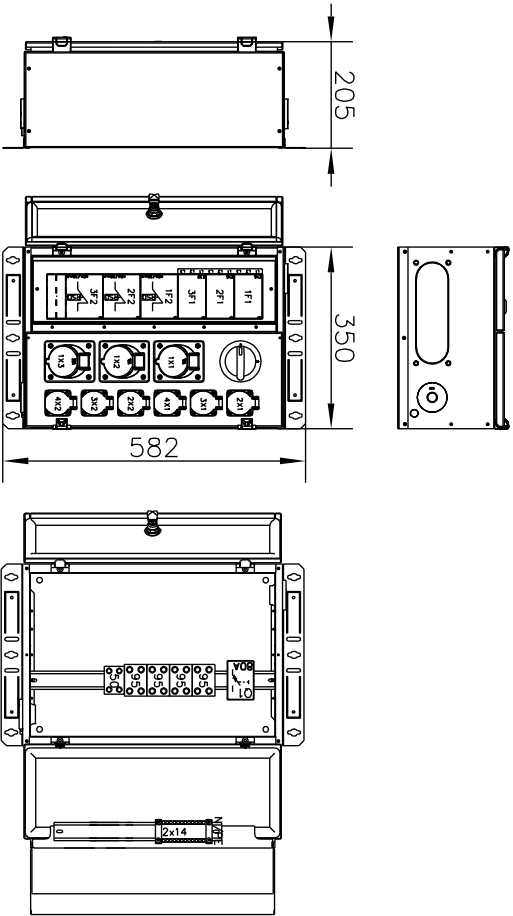


MEGA

10 11 12 13 14 15 16 17 18 19 20 21 22 23 24 25 26 27 28 29 30 31 32 33 34 35 36 37

Työpaikkakeskus Fe TPK-S 621

- TPK-S
- Pinta-oseiteinen
- 23 moduulipaikkaa
- Värisävy RAL2000 ja RAL7035
- Keskuksen tausta umpinainen
- IP44
- Ovi varustettu kolmiakaralukallo
- Sytönketjutus mahdollisuus
- Syöttöliittimet 4kpl 2x95mm² Al/Cu + 1kpl 2x50mm² Al/Cu
- Tarvittavat läpiviennit 2xVET35 ja syöttölaipassa läpiviennit 2x24-54mm, 1x30-59mm, 3x6-14mm
- Pääkytkin ovesso

Lisävarusteet: www.pok.fi

VIKAVIRTOJEN JA AUTOMAATTIEN JÄRJESTYSTÄ MUUTETTU 11.8.2014

Mittakaava:

Jakelu järjestelmä: TN-S

Osastointimuoto: 2-4

POK Group
PRODUCTS | www.pok.fi

Un 230/400 V	fn 50 Hz	Name TPK-S 621	Sign -
Ira 80 A	Icw <5 kA	Code 3400943	PG XXXXX-XX
IP 44	Ipk <7,5kA	Type MFRO	
EMC A ja B	Uimp 4 kV	ID	

Kohde

Tiloojo

Suunn.
Riu /11.8.14Tark.
Lehti 1/1

Keskuksinumus

Pirustusnumero

SÄH

Tilousnumero

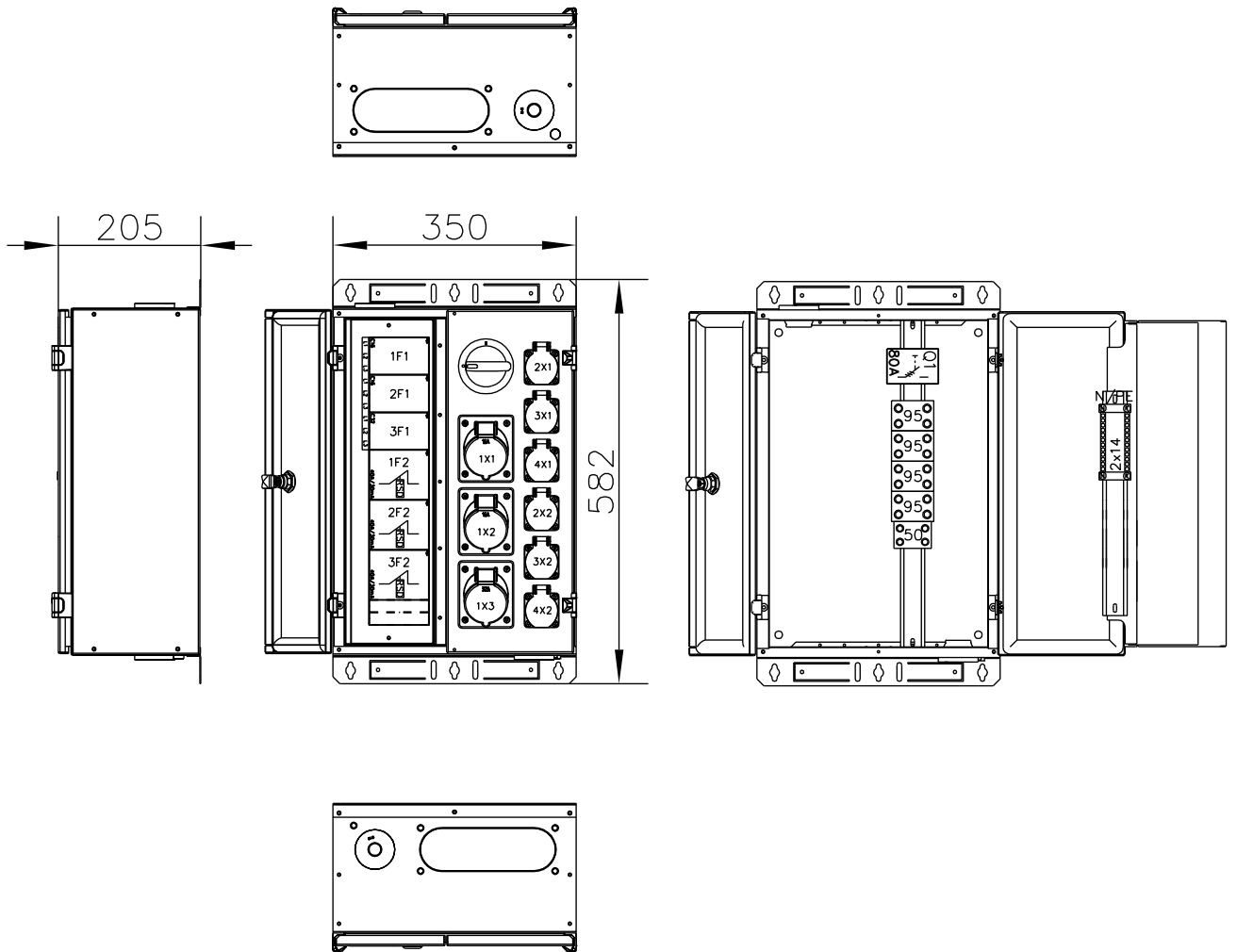
S R P O N M L K J H G F E D C B A



Osastointimuoto: 2-4

Jakelu järjestelmä: TN-S

Mittakaava:



POK Group
PRODUCTS | WWW.POK.FI

U _n 230/400 V	f _n 50 Hz	Name TPK-S 621	
I _{nA} 80 A	I _{cw} <5 kA	Code 3400943	Sign -
IP 44	I _{pk} <7,5kA	Type MFRO	PG XXXXX-XX
EMC A ja B	U _{imp} 4 kV	ID	

