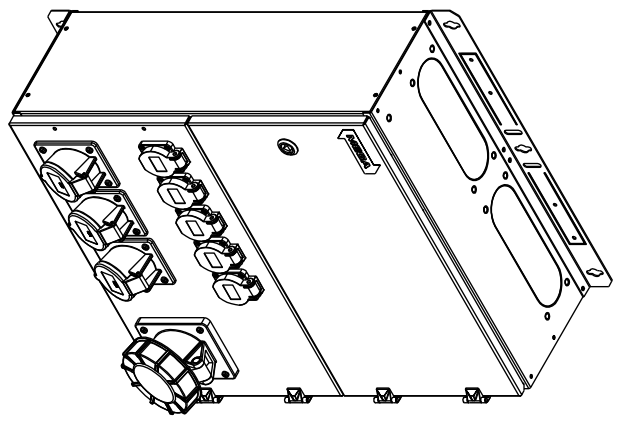


Työpaikkakeskus Fe TPK-M 5211

- TPK-M
- Pinta-oseiteinen
- 42 moduulipaikkaa
- Värisävy RAL2000 ja RAL7035
- Keskuksen tausta umpinainen IP44
- Ovi varustettu kolmiakaratulukolla
- Syöttöketjutus mahdollisuus
- Syöttöliittimet 4kpl 2x95mm2 Al/Cu + 1kpl 2x50mm2 Al/Cu
- Syöttölaipassa läpiviennit 2x24-54mm, 1x30-59mm, 3x6-14mm
- Pätkyytkin oven alla

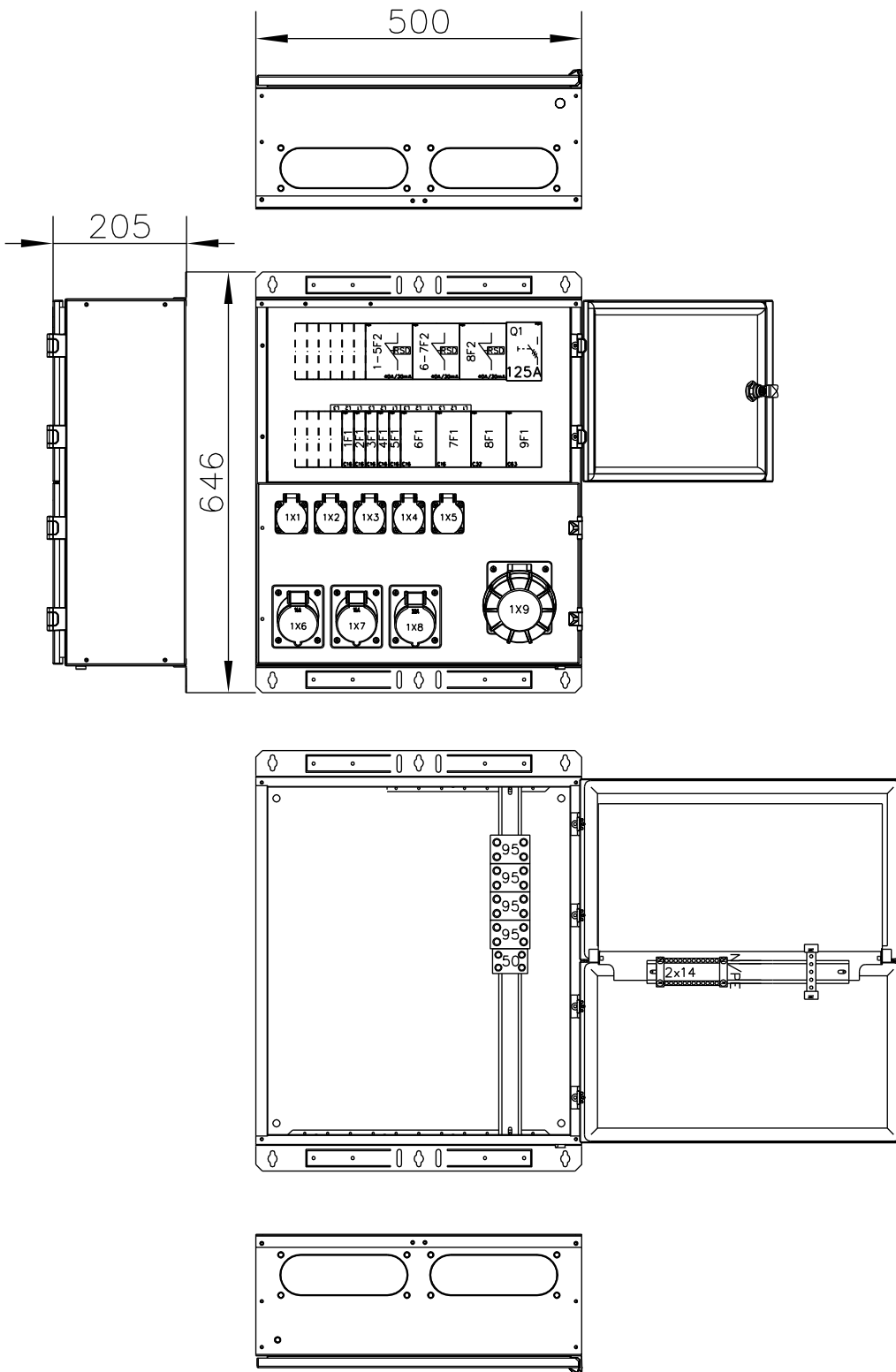
Lisävarusteet: www.pok.fi



POK Group		Un 230/400 V	fn 50 Hz	Name TPK-M 5211	Sign -
PRODUCTS www.pok.fi		Ira 80 A	Iw <5 kA	Code 3400945	PG XXXXX-XX
		IP 44	Ipk <7,5kA	Type MFRO	
		EMC A ja B	Uimp 4 kV	ID	

Kohde	Suunn. Rtu /30.05.2012	Keskustunnus	Tilousnumero
Tiloojo	Tark.	Pirustusunnumero	
	Lehti 1/1	SÄH	

MEGA



Osastointimuoto: 2-4

Jakelu järjestelmä: TN-S

Mittakaava:

POK Group
PRODUCTS | WWW.POK.FI

U _n 230/400 V	f _n 50 Hz	Name TPK-M 5211	
I _{nA} 80 A	I _{cw} <5 kA	Code 3400945	Sign -
IP 44	I _{pk} <7,5kA	Type MFRO	PG XXXXX-XX
EMC A ja B	U _{imp} 4 kV	ID	

10	11	12	13	14	15	16	17	18	19	20	21	22	23	24	25	26	27	28		
KESKUS							RYHMÄ	OSOITE	A/A	JOHDOTUS										
							Q1	Kuormakytkin	125A											A
							1-5F2	Vikavirtasuojakytkin	30mA											B
							1F1	Johdonsuojakatkaisija	C16											C
							1X1	Keskuspistorasia	230V 16A											D
							2F1	Johdonsuojakatkaisija	C16											E
							1X2	Keskuspistorasia	230V 16A											F
							3F1	Johdonsuojakatkaisija	C16											G
							1X3	Keskuspistorasia	230V 16A											H
							4F1	Johdonsuojakatkaisija	C16											J
							1X4	Keskuspistorasia	230V 16A											K
							5F1	Johdonsuojakatkaisija	C16											L
							1X5	Keskuspistorasia	230V 16A											M
							6-7F2	Vikavirtasuojakytkin	30mA											N
							6F1	Johdonsuojakatkaisija	C16											O
							1X6	Keskuspistorasia	400V 16A											P
							7F1	Johdonsuojakatkaisija	C16											R
							1X7	Keskuspistorasia	400V 16A											S
							8F2	Vikavirtasuojakytkin	30mA											T
							8F1	Johdonsuojakatkaisija	C32											U
1X8	Keskuspistorasia	400V 32A											V							
9F1	Johdonsuojakatkaisija	C63											X							
1X9	Keskuspistorasia	400V 63A											Y							
																				Z
																				1
																				2

Nimellisvirtojen yhteisvaikutus: U=Ue

Osastointimuoto: 2-4

Jakelujärjestelmä: TN-S