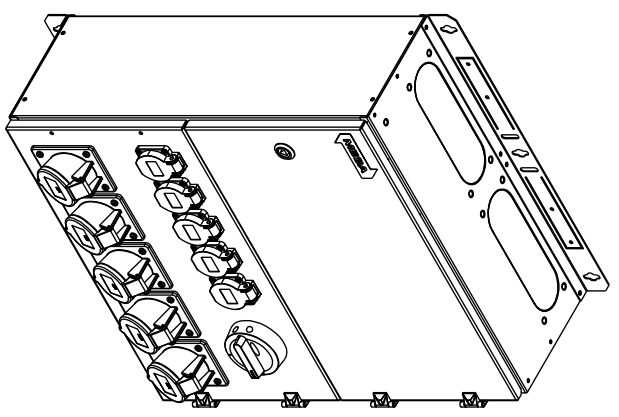


Työpaikkakeskus Fe TPK-M 532

- TPK-M
- Pintto-oseiteinen
- 42 moduulipaikkaa
- Värisävy RAL2000 ja RAL7035
- keskuksen tausta umpinainen IP44
- Ovi varustettu kolmiakaratulukolla
- Syötönketjutus mahdollisuus
- Syöttöliittimet 4kpl 2x120mm2 Al/Cu + 1kpl 2x50mm2 Al/Cu
- Syöttölaipassa läpiviennit 2x24-54mm, 1x30-59mm, 3x6-14mm
- Pötkkytkin ovelssa

Lisävarusteet: www.pok.fi

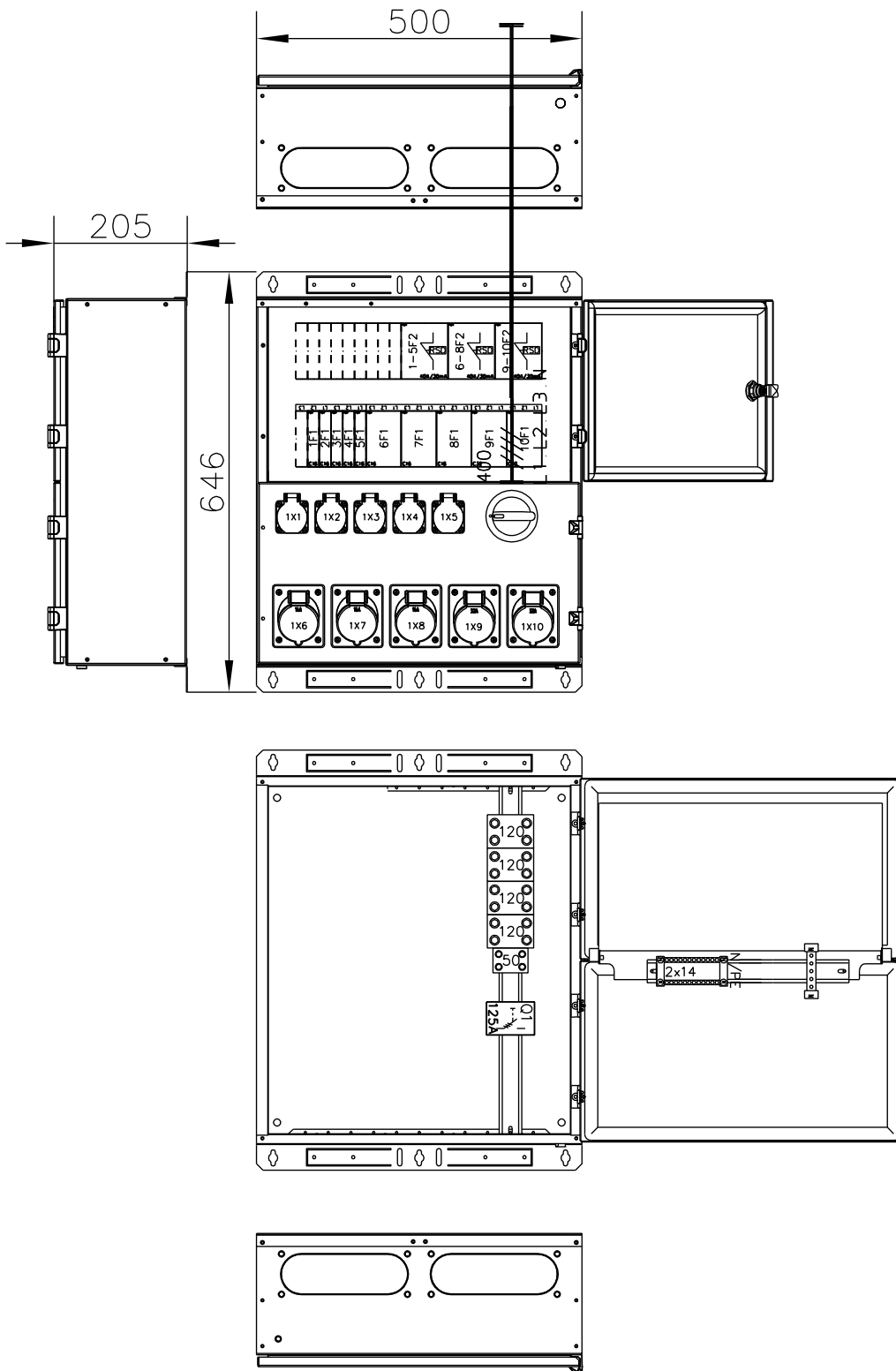


POK Group PRODUCTS www.pok.fi	
Un 230/400 V	fn 50 Hz
Ira 125 A	Icw <5 kA
IP 44	Ipk <7,5kA
EMC A ja B	Uimp 4 kV
Name TPK-M 532	Code 3400946
Type MFRO	Type MFRO
Sign -	PG XXXXX-XX

Kohde	Tiloojo
Suunn. Rtu /30.05.2012	Lehti 1/1

Keskustunnus	Tilousnumero
Pirustusnumero	
SÄH	

MEGA



Osastointimuoto: 2-4

Jakelu järjestelmä: TN-S

Mittakaava:

POK Group
PRODUCTS | WWW.POK.FI

U _n 230/400 V	f _n 50 Hz	Name TPK-M 532	
I _{nA} 125 A	I _{cw} <5 kA	Code 3400946	Sign -
IP 44	I _{pk} <7,5kA	Type MFRO	PG XXXXX-XX
EMC A ja B	U _{imp} 4 kV	ID	

10	11	12	13	14	15	16	17	18	19	20	21	22	23	24	25	26	27	28	
KESKUS							RYHMÄ	OSOITE	A/A	JOHDOTUS									
							Q1	Kuormakytkin	125A										
							1-5F2	Vikavirtasuojakytkin 30mA											
							1F1	Johdonsuojakatkaisija	C16										
							1X1	Keskuspistorasia 230V 16A											
							2F1	Johdonsuojakatkaisija	C16										
							1X2	Keskuspistorasia 230V 16A											
							3F1	Johdonsuojakatkaisija	C16										
							1X3	Keskuspistorasia 230V 16A											
							4F1	Johdonsuojakatkaisija	C16										
							1X4	Keskuspistorasia 230V 16A											
							5F1	Johdonsuojakatkaisija	C16										
							1X5	Keskuspistorasia 230V 16A											
							6-8F2	Vikavirtasuojakytkin 30mA											
							6F1	Johdonsuojakatkaisija	C16										
							1X6	Keskuspistorasia 400V 16A											
							7F1	Johdonsuojakatkaisija	C16										
							1X7	Keskuspistorasia 400V 16A											
							8F1	Johdonsuojakatkaisija	C16										
							1X8	Keskuspistorasia 400V 16A											
							9-10F2	Vikavirtasuojakytkin 30mA											
							9F1	Johdonsuojakatkaisija	C32										
							1X9	Keskuspistorasia 400V 32A											
							10F1	Johdonsuojakatkaisija	C32										
							1X10	Keskuspistorasia 400V 32A											

Nimellisieristysjännite: U_i=U_e

Osastoinstituoto: 2-4

Jakelujärjestelmä: TN-S

POK Group
PRODUCTS | WWW.POK.FI

Kohde

Tilaaja

U_n 230/400 V

f_n 50 Hz

I_{nA} 125 A

IP 44

EMC A ja B

I_{cn} <10 kA

I_{pk} <17 kA

U_{imp} kV

Name TPK-M 532

Code 3400946

Type MFRO

ID -

Sign -

PG XXXXX-XX

Suunn. RTu /01.06.2012

Muutos

Lehti

1/1