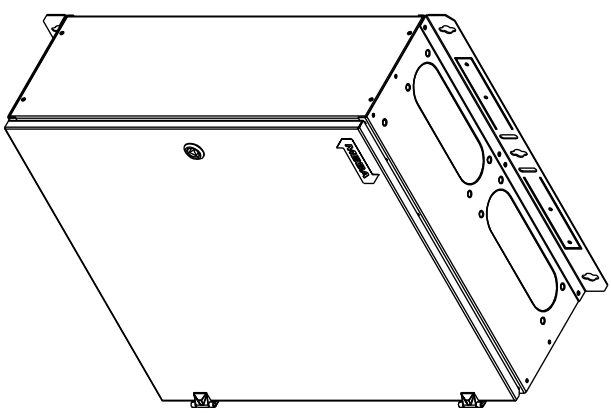


Työpaikkakeskus Fe TPK-L 321

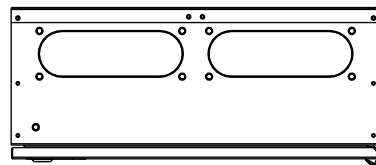
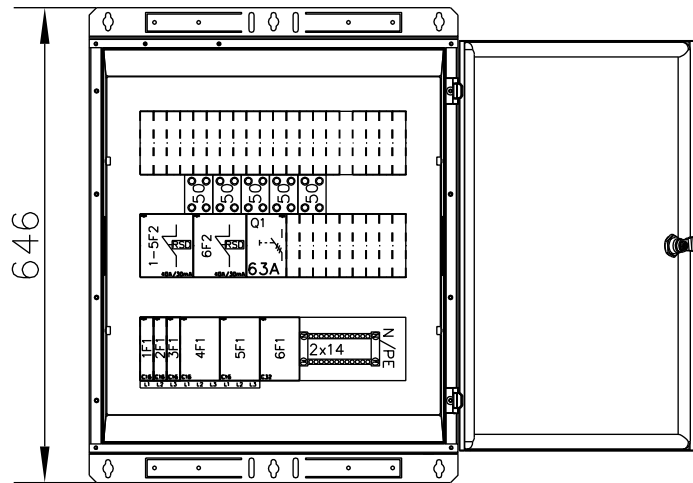
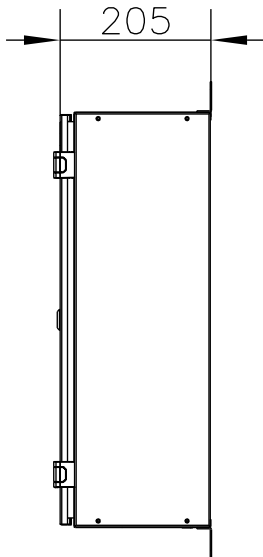
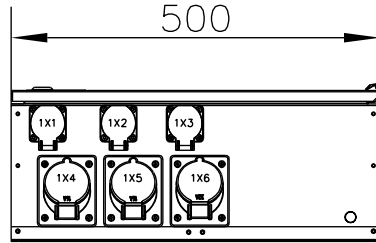
- TPK-L
- Pinta-oseiteinen
- 60 moduulipaikkaa
- Värisävy RAL2000 ja RAL7035
- Keskukseen tausta umpinainen IP44
- Ovi varustettu kolmiokaralukolla
- Sytönketjutus mahdollisuus
- Syöttöliittimet 5kpl 2x50mm² Al/Cu
- Syöttölaipassa läpiviennit 2x24-54mm, 1x30-59mm, 3x6-14mm
- Pääkkytkin oven alla

Lisävarusteet: www.pok.fi



<p>POK Group PRODUCTS www.pok.fi</p>		<p>Un 230/400 V</p>	<p>fn 50 Hz</p>	<p>Name TPK-L 321</p>	<p>Sign -</p>
<p>Ira 50</p>	<p>A</p>	<p>Iw <5 kA</p>	<p>Code 3400947</p>	<p>PG XXXXX-XX</p>	
<p>IP 44</p>	<p>Ik <7,5kA</p>	<p>Type MFRO</p>	<p>ID</p>		
<p>EMC A ja B</p>	<p>Uimp 4 kV</p>				

<p>Kohde</p>	<p>Suunn. /30.05.2012</p>	<p>Keskustunnus</p>	<p>Tilausnumero</p>
<p>Tiloojo</p>	<p>Tark. /</p>	<p>Piirustusnumero</p>	<p>SÄH</p>
	<p>Lehti 1/1</p>		



Osastointimuoto: 2-4

Jakelu järjestelmä: TN-S

Mittakaava:

POK Group
PRODUCTS | WWW.POK.FI

U _n 230/400 V	f _n 50 Hz	Name TPK-L 321	
I _{nA} 50 A	I _{cw} <5 kA	Code 3400947	Sign -
IP 44	I _{pk} <7,5kA	Type MFRO	PG XXXXX-XX
EMC A ja B	U _{imp} 4 kV	ID	

10	11	12	13	14	15	16	17	18	19	20	21	22	23	24	25	26	27	28		
KESKUS							RYHMÄ	OSOITE	A/A	JOHDOTUS										A
							Q1	Kuormakytkin	63A											B
							1-5F2	Vikavirtasuojakytkin 30mA												C
							1F1	Johdonsuojakatkaisija	C16											D
							1X1	Keskuspistorasia 230V 16A												E
							2F1	Johdonsuojakatkaisija	C16											F
							1X2	Keskuspistorasia 230V 16A												G
							3F1	Johdonsuojakatkaisija	C16											H
							1X3	Keskuspistorasia 230V 16A												J
							4F1	Johdonsuojakatkaisija	C16											K
							1X4	Keskuspistorasia 400V 16A												L
							5F1	Johdonsuojakatkaisija	C16											M
							1X5	Keskuspistorasia 400V 16A												N
							6F2	Vikavirtasuojakytkin 30mA												O
							6F1	Johdonsuojakatkaisija	C32											P
							1X6	Keskuspistorasia 400V 32A												R
																				S
																				T
																				U
																				V
																				X
																				Y
																				Z
																				1
																				2

Nimelliseristysjännite: U_i=U_e

Osastointimuoto: 2-4

Jakelujärjestelmä: TN-S