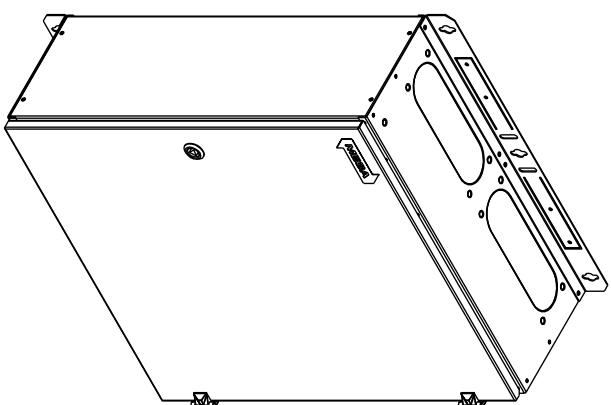


Työpaikkakeskus Fe TPK-L 622

- TPK-L
- Pinta-oseiteinen
- 42 moduulipaikkaa
- Värisävy RAL2000 ja RAL7035
- Keskukseen tausta umpinainen IP44
- Ovi varustettu kolmiokaralukolla
- Sytönketjutus mahdollisuus
- Syöttöliittimet 4kpl 2x95mm² Al/Cu + 1kpl 2x50mm² Al/Cu
- Syöttölaipassa läpiviennit 2x24-54mm, 1x30-59mm, 3x6-14mm
- Pääkytkin oven alla

Lisävarusteet: www.pok.fi

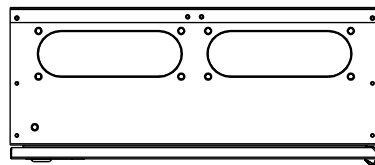
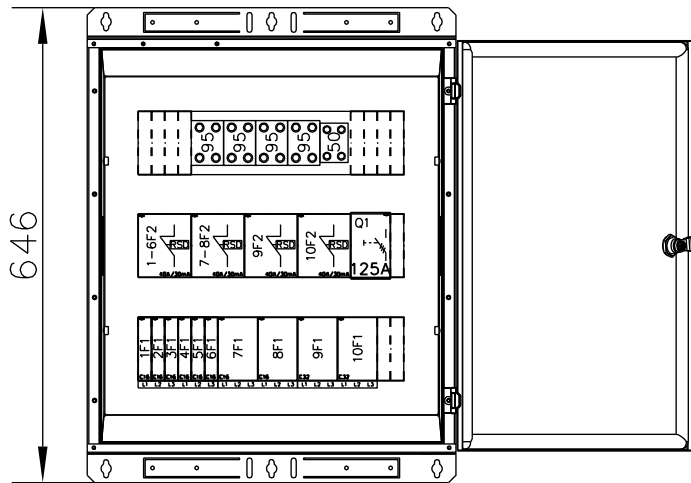
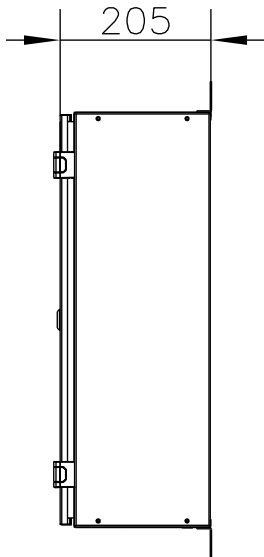
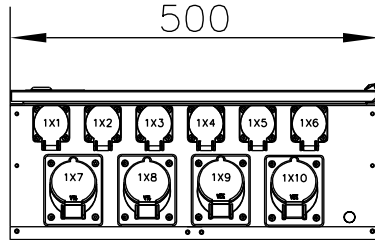


POK Group
PRODUCTS | www.pok.fi

Un 230/400 V	fn 50 Hz	Name TPK-L 622
Iua 80 A	Icw <5 kA	Code 3400948
IP 44	Ipk <7,5kA	Type MFRO
EMC A ja B	Uimp 4 kV	ID
	Sign -	PG XXXXX-XX

Kohde	Tiloojo
Suunn. Rtu /30.05.2012	Lehti 1/1

Keskustunnus
Pirustusnumero
SÄH



Osastointimuoto: 2-4

Jakelu järjestelmä: TN-S

Mittakaava:

POK Group
PRODUCTS | WWW.POK.FI

U _n 230/400 V	f _n 50 Hz	Name TPK-L 622	
I _{nA} 80 A	I _{cw} <5 kA	Code 3400948	Sign -
IP 44	I _{pk} <7,5kA	Type MFRO	PG XXXXX-XX
EMC A ja B	U _{imp} 4 kV	ID	

10	11	12	13	14	15	16	17	18	19	20	21	22	23	24	25	26	27	28	
KESKUS							RYHMÄ	OSOITE	A/A	JOHDOTUS									
							Q1	Kuormakytkin	125A	A									
							1-5F2	Vikavirtasuojakytkin 30mA		B									
							1F1	Johdonsuojakatkaisija	C16	C									
							1X1	Keskuspistorasia 230V 16A		D									
							2F1	Johdonsuojakatkaisija	C16	E									
							1X2	Keskuspistorasia 230V 16A		F									
							3F1	Johdonsuojakatkaisija	C16	G									
							1X3	Keskuspistorasia 230V 16A		H									
							4F1	Johdonsuojakatkaisija	C16	J									
							1X4	Keskuspistorasia 230V 16A		K									
							7-8F2	Vikavirtasuojakytkin 30mA		L									
							7F1	Johdonsuojakatkaisija	C16	M									
							1X7	Keskuspistorasia 400V 16A		N									
							8F1	Johdonsuojakatkaisija	C16	O									
							1X8	Keskuspistorasia 400V 16A		P									
							9F2	Vikavirtasuojakytkin 30mA		R									
							9F1	Johdonsuojakatkaisija	C32	S									
							1X9	Keskuspistorasia 400V 32A		T									
							10F2	Vikavirtasuojakytkin 30mA		U									
							10F1	Johdonsuojakatkaisija	C32	V									
1X10	Keskuspistorasia 400V 32A		X																
				Y															
				Z															
				1															
				2															

Nimellisieristysjännite: U_i=U_e

Osastointimuoto: 2-4

Jakelujärjestelmä: TN-S