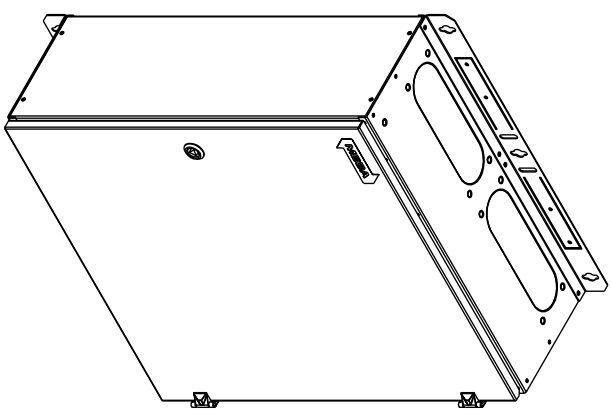


Työpaikkakeskus Fe TPK-L 6211

- TPK-L
- Pinta-oseiteinen
- 60 moduulipaikkaa
- Värisävy RAL2000 ja RAL7035
- keskuksen tausta umpinainen
- IP44
- Ovi varustettu kolmiokaralukolla
- Syötönketjutus mahdollisuus
- Syöttöliittimet 4kpl 2x120mm² Al/Cu + 1kpl 2x50mm² Al/Cu
- Syöttölaipassa läpiviennit 2x24-54mm, 1x30-59mm, 3x6-14mm
- Pädkytkin oven alla

Lisävarusteet: www.pok.fi

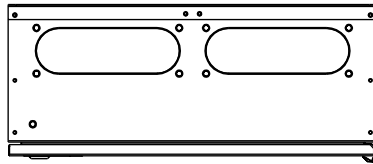
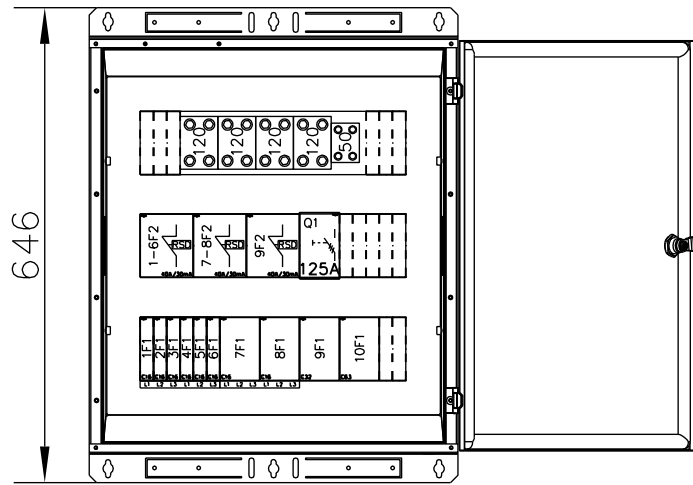
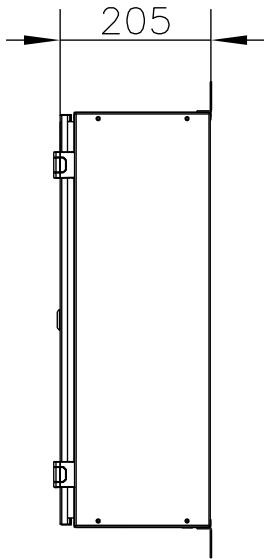
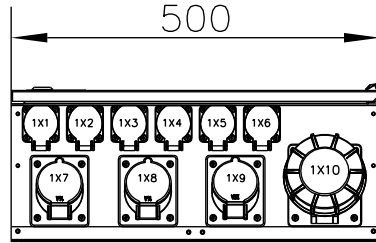


POK Group
PRODUCTS | www.pok.fi

Un 230/400 V	fn 50 Hz	Name TPK-L 6211
Ira 125 A	Icw <5 kA	Code 3400949
IP 44	Ipk <7,5kA	Type MFRO
EMC A ja B	Uimp 4 kV	ID
	Sign -	PG XXXXX-XX

Kohde	Tiloojo
-------	---------

Suunn. Rtu /30.05.2012	Keskustunnus	Tilousnumero
Tark. Lehti 1/1	Piirustusnumero	SÄH



Osastointimuoto: 2-4

Jakelu järjestelmä: TN-S

Mittakaava:

POK Group
PRODUCTS | WWW.POK.FI

U _n 230/400 V	f _n 50 Hz	Name TPK-L 6211	
I _{nA} 125 A	I _{cw} <5 kA	Code 3400949	Sign -
IP 44	I _{pk} <7,5kA	Type MFRO	PG XXXXX-XX
EMC A ja B	U _{imp} 4 kV	ID	

10	11	12	13	14	15	16	17	18	19	20	21	22	23	24	25	26	27	28		
KESKUS							RYHMÄ	OSOITE	A/A	JOHDOTUS										A
							Q1	Kuormakytkin	125A											B
							1-6F2	Vikavirtasuojakytkin 30mA												C
							1F1	Johdonsuojakatkaisija	C16											D
							1X1	Keskuspistorasia 230V 16A												E
							2F1	Johdonsuojakatkaisija	C16											F
							1X2	Keskuspistorasia 230V 16A												G
							3F1	Johdonsuojakatkaisija	C16											H
							1X3	Keskuspistorasia 230V 16A												J
							4F1	Johdonsuojakatkaisija	C16											K
							1X4	Keskuspistorasia 230V 16A												L
							5F1	Johdonsuojakatkaisija	C16											M
							1X5	Keskuspistorasia 230V 16A												N
							6F1	Johdonsuojakatkaisija	C16											O
							1X6	Keskuspistorasia 230V 16A												P
							7-8F2	Vikavirtasuojakytkin 30mA												R
							7F1	Johdonsuojakatkaisija	C16											S
							1X7	Keskuspistorasia 400V 16A												T
							8F1	Johdonsuojakatkaisija	C16											U
							1X8	Keskuspistorasia 400V 16A												V
							9F2	Vikavirtasuojakytkin 30mA												X
							9F1	Johdonsuojakatkaisija	C32											Y
							1X9	Keskuspistorasia 400V 32A												Z
							10F1	Johdonsuojakatkaisija	C63											1
							1X10	Keskuspistorasia 400V 63A												2

Nimellisieristysjännite: U_i=U_e

Osastoinnituoto: 2-4

Jakelujärjestelmä: TN-S