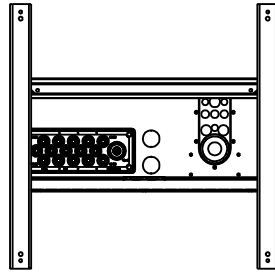
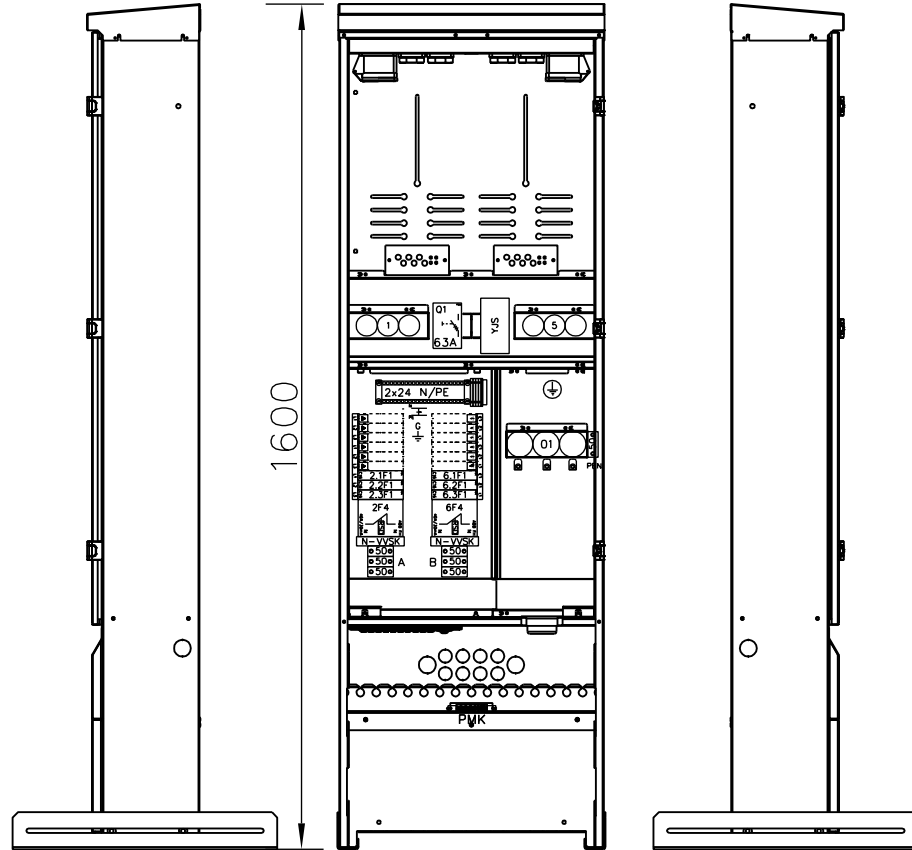


POK[®]

500

214



HUOM!

Ennen keskuksen käyttöönottoa on kaikki päävirtapiirin ruuviliitokset jälkikiristettävä. Keskus altistuu kuljetuksen aikana tärinälle, ja siitä syystä ruuviliitoksien kireys on tarkistettava.

Mittauskeskus FE UMK1120-PT-50A6J2V

Ominaisuudet:

- 2 vapaata moduulipaikkaa.
- Värisävy RAL7024
- Kotelon pohja umpinainen
- Sadekatto vakiona, ovesa tiiviste
- Keskuksessa on pistorasiat, joita voi käyttää rakennusaikaiseen sähkönjakeluun
- Keskuksessa on Al/Cu 50mm² syöttöliittimet
- Keskuksessa on molemmille taloille omat Al/Cu 50mm² lähtöliittimet
- A- ja B-talolle omat pistorasiat

Asennus:

- Pinta/Uppo Fe
- Yhdysrakenteinen jalusta
- Ovi varustettu kahdella kolmiokaralukolla
- Keskuksessa 1kpl kääntölaippa
 - 1 kpl D-40 mm
 - 15 kpl D-20 mm
- Keskuksessa irroitettava syöttölaippa
 - 1kpl D-35mm
 - 3kpl D-15mm

Toimitus sisältää sulaketarvikkeet

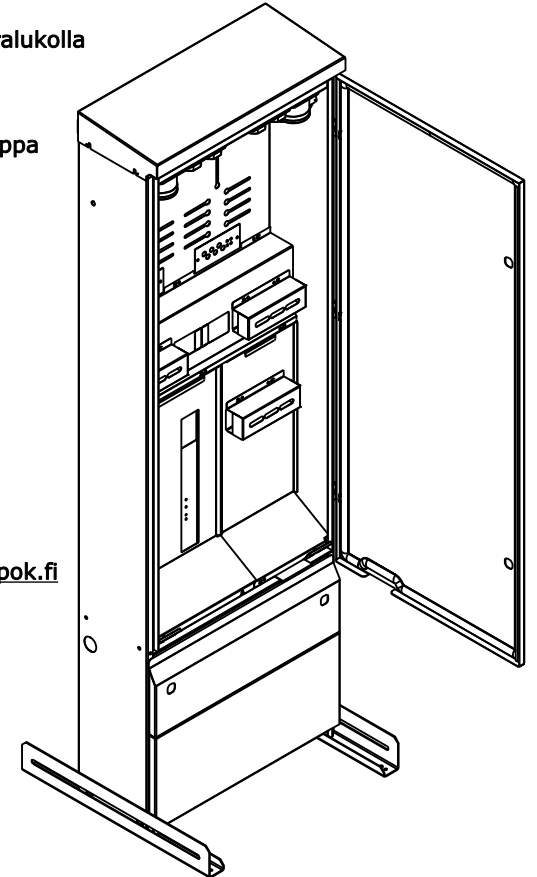
Pääsulakkeet:

- Pohjakosketin 35A 3008835, 3kpl
- Sulake 35A 3008235, 3kpl
- Varokekansi 63A 3008963, 3kpl

Asuntojen noususulakkeet:

- Pohjakosketin 25A 3008825, 6kpl
- Sulake 25A 3008225, 6kpl
- Varokekansi 25A 3008925, 6kpl

Tutustu lisävarusteisiin sivuilla www.pok.fi



Osastointimuoto: 2-4

Jakelu järjestelmä: TN-S

Mittakaava: 1:10 (A3)

POK Group
PRODUCTS | WWW.POK.FI

U _n 230/400 V	f _n 50 Hz	Name UMK1120-PT-50A6J2V	
I _{nA} 63 A	I _{cw} <10 kA	Code 3400957	Sign
IP 34	I _{pk} <17 kA	Type MFRO	PG
EMC A ja B	U _{imp} 4 kV	ID	

Kohde

Tilaaaja

Suunn.
/12.11.20

Tark.

Lehti

1/1

Keskustunnus

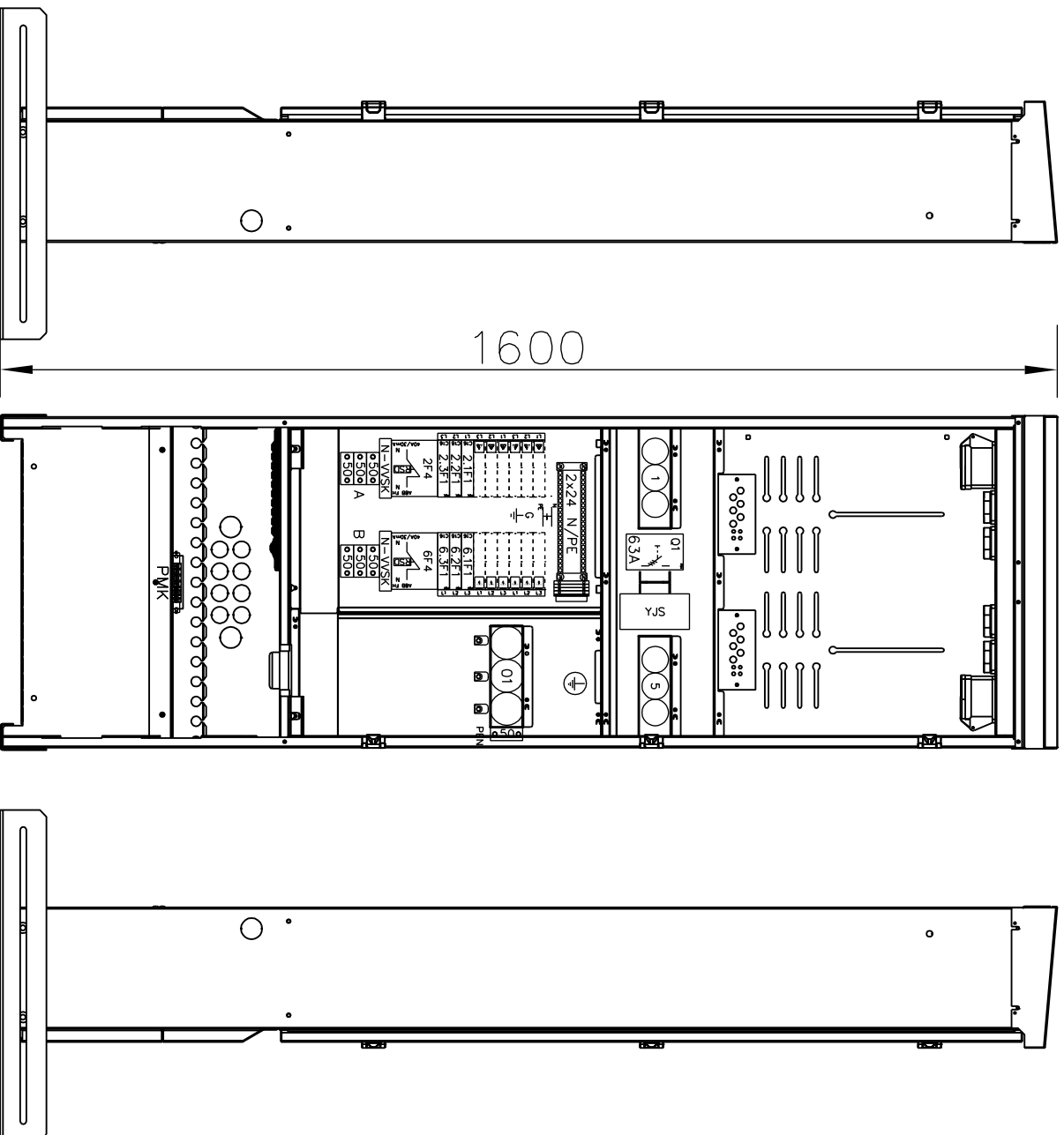
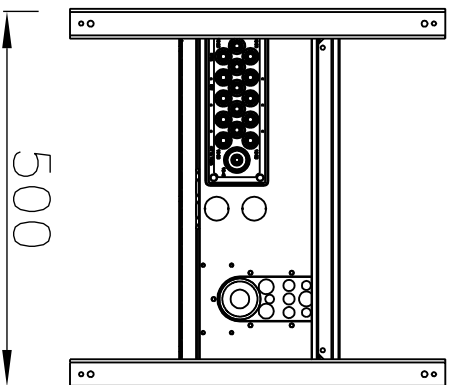
Päristusnumero

SÄH

Tilausnumero

3400957_UMK1

POK[®]



HUOMI:

Ennen keskuksen käyttöönottoa on kaikki päävirtapiiriin ruuviiliittokset jälkikristettävä. Keskus altistuu kuljetuksen aikana värinälle, ja siitä systä ruuviiliittoksien kireys on tarkistettava.

Mittakaava: 1:10 (A3)

Jakelu järjestelmä: TN-S

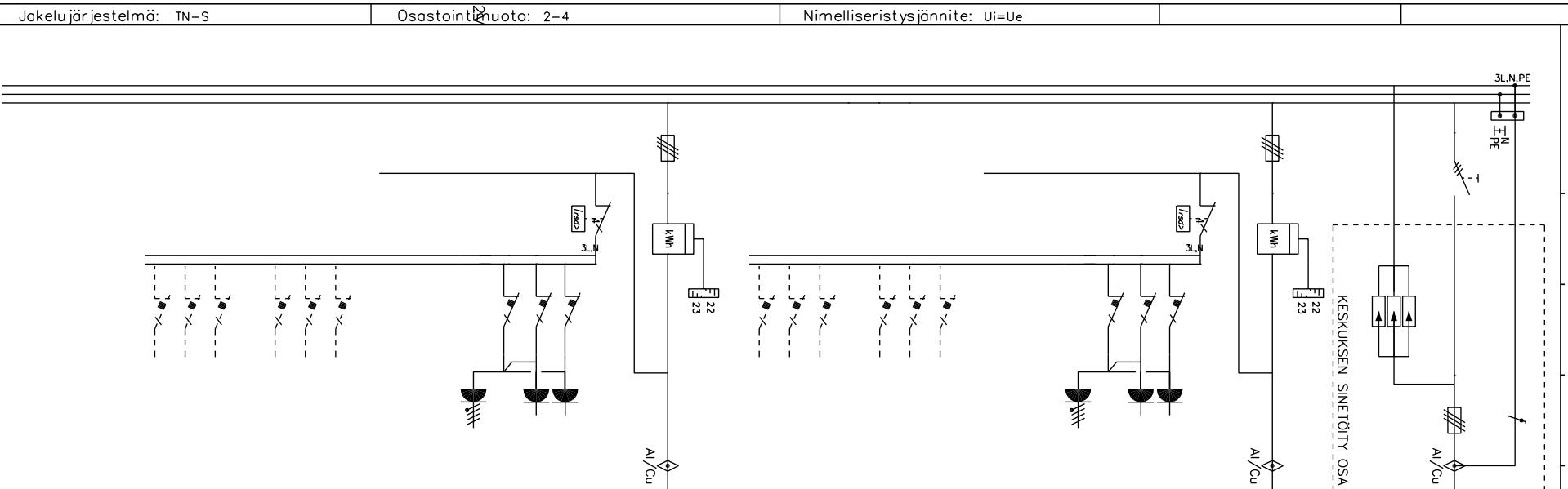
Osastointimuoto: 2-4

Un 230/400 V		fn 50	Hz	Name UMK1120-PT-50A6J2V	
Ira 63	A	Iew	<10	KA	Code 3400957
IP 34		Ipk	<17	KA	Type MFR0
EMC A ja B		Uimp	4	kV	ID
					Sign
					PG

POK Group

PRODUCTS | WWW.POK.FI

10 11 12 13 14 15 16 17 18 19 20 21 22 23 24 25 26 27 28



RYHMÄ	OSOITE	A/A	JOHDOTUS
01	Liittimiskaapeli max. kaapeli 50 mm ² Al/Cu YLIJÄNNITESUOJA	/63A	
1	Tariffinohjus A Nousukaapeli talo A max. kaapeli 16mm ² Cu	/25A	
2F4	Vikavirtasuojakytkin 30mA		
2.1F1	Johdonsuojakatkaisija	C16	
2.2F1	Johdonsuojakatkaisija	C16	
2.3F1	Johdonsuojakatkaisija	C16	
2X1	Keskuspistorasia 230V 16A		
2X2	Keskuspistorasia 230V 16A		
2X3	Keskuspistorasia 400V 3x16A		
3	Tilavaraus		
4	Tilavaraus		
5	Tariffinohjus B Nousukaapeli talo B max. kaapeli 16mm ² Cu	/25A	
6F4	Vikavirtasuojakytkin 30mA		
6.1F1	Johdonsuojakatkaisija	C16	
6.2F1	Johdonsuojakatkaisija	C16	
6.3F1	Johdonsuojakatkaisija	C16	
6X1	Keskuspistorasia 230V 16A		
6X2	Keskuspistorasia 230V 16A		
6X3	Keskuspistorasia 400V 3x16A		
7	Tilavaraus		
8	Tilavaraus		

Jakelu järjestelmä: TN-S		Osastointiluvot: 2-4		Nimellisieristysjännite: Ui=Ue			
POK Group PRODUCTS WWW.POK.FI	Kohde		U _n 230/400 V	f _n 50 Hz	Nome UMK1120-PT-50A6U2V	Suunn. /12.11.2020	
	Tilaaja		l _{in} 63 A	l _{en} <10 kA	Code 3400957	Sign	
			l _{pk} <17 kA	l _{imp} 4 kV	Type MFRO	PG	Muutos
			EMC A ja B	Um 4 kV	ID		Lehti 1/1