

10	11	12	13	14	15	16	17	18	19	20	21	22	23	24	25	26	27	28	
KESKUS							RYHMÄ	OSOITE						A/A		JOHDOTUS			
KESKUKSEN ULKOPUOLELLA																			
SINETOINTIRAJA																			
							01	Liittymiskaapeli						/63A					
								max. kaapeli 50 mm ² Al/Cu											
								YLIJÄNNITESUOJA											
								Verkko jänniteinen merkkiliemppu											
								Verkko-0-Varavoima vaihtokytin											
								Kojevastake 32A											
							1	Vikavirtasuojakytkin 30mA											
							1.1F1	Johdonsuojakatkaisija 1X1/1X3						C16					
							1.2F1	Johdonsuojakatkaisija 1X2/1X3						C16					
							1.3F1	Johdonsuojakatkaisija 1X3						C16					
							1X1	Keskuspistorasia 230V 16A											
							1X2	Keskuspistorasia 230V 16A											
							1X3	Keskuspistorasia 400V 3x16A											
								Lähtöiittimet											
								max. kaapeli 16mm ² Cu											

Kohde	U _n 230/400 V	f _n 50 Hz	Name MKV700-50A3J1V	Suunn. /12.11.2020
	I _{na} 50 A	I _{en} <10 kA	Code 3400966	
Tilaaja	IP 34	I _{pk} <17 kA	Type MFR0	PG
	EMC A ja B	U _{imp} 4 kV	ID	Lehti 1/1

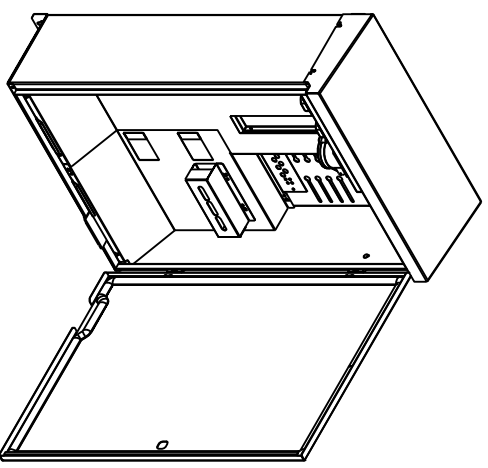
Ominaisuuudet:

- Värisävy RAL7024
- Kotelion pohja umpinainen
- Sadekatto vakiona, ovenssa tiivistet
- Pääkytkin ei katkaise jännitettä pääsulakkeilta eikä kWh-mittarilta
- Keskuksessa on pistorasiat, joita voi käyttää rakennusalkaiseen sähköjälkelauiun
- Keskuksessa on 32A kojevasiike varavoiman syöttöä varten
- Keskuksessa on 50mm² lähtöliittimet

Asennus:

- Pinta Fe
- Asennus seinälle tai pylvääseen
- Ovi varustettu kolmiokaralukolla
- Keskuksessa 1kpl kääntölaippa
 - 1 kpl D-40 mm
 - 15 kpl D-20 mm
- Keskuksessa irroitettava syöttölaippa
 - 1kpl D-35mm
 - 3kpl D-15mm

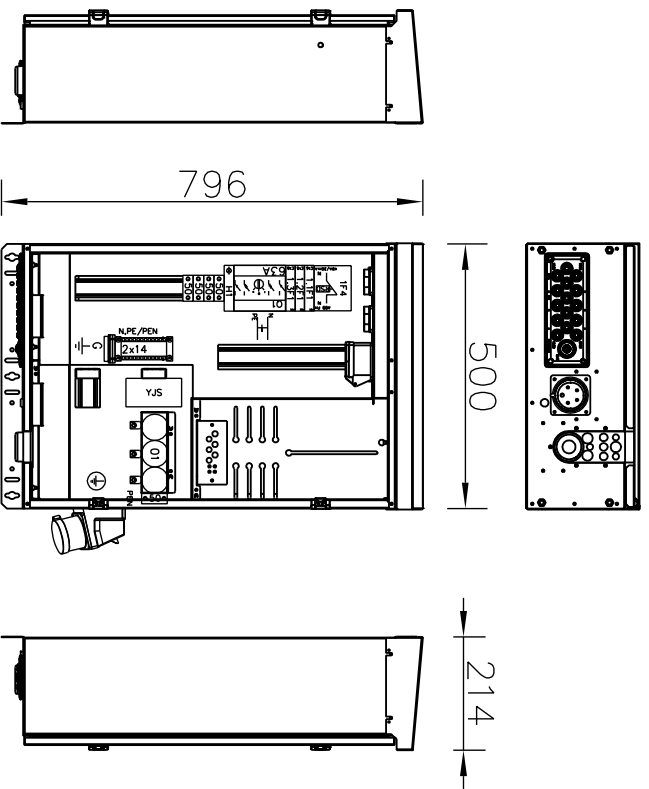
Tutustu lisävarusteisiin sivuilla www.pok.fi



Nimellisieristysjännite: Ui=Ue

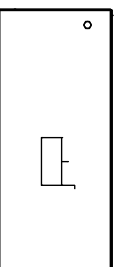
Osastointimuoto: 2-4

Jakelu järjestelmä: TN-C



HUOMI!

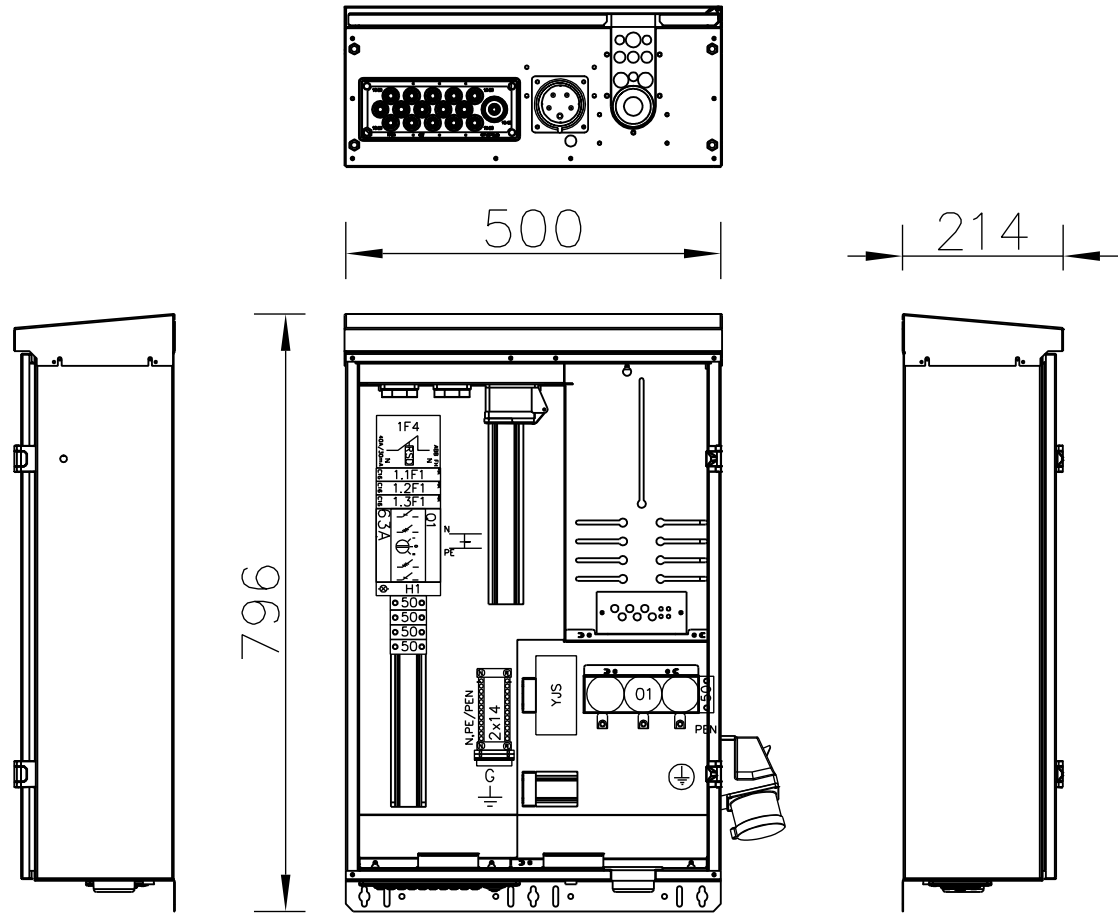
Ennen keskuksen käyttöönottoa on kaikki pöytävirtapiirin ruuviliittimet jälkkiristettävä. Keskus otistuu kuljetuksen aikana tärinälle, jo siitä syystä ruuviliittoksen kireys on tarkistettava.



Kähdde	
Tilaojo	

U _n 230/400 V	f _n 50 Hz	Nome MKV700-50A3J1V
I _{na} 50 A	I _{ew} <10 kA	Code 3400966
IP 34	I _{pk} <17 kA	Type MFR0
EMC A ja B	U _{imp} kV	ID

Suunn. /12.11.2020	Sign	PG
Muutos		
Lehti 1/1		



HUOM!

Ennen keskuksen käyttöönottoa on kaikki päävirtapiirin ruuviliitokset jälkikiristettävä. Keskus altistuu kuljetuksen aikana tärinälle, ja siitä syystä ruuviliitoksien kireys on tarkistettava.

Kohde

Tilaaaja

U_n 230/400 VI_{nA} 50 A

IP 34

EMC A ja B

f_n 50 HzI_{cw} <10 kAI_{pk} <17 kAU_{imp} kV

Name MKV700-50A3J1V

Code 3400966

Type MFRO

ID

Sign

PG

Suunn.
/12.11.2020

Muutos

Lehti
1/1