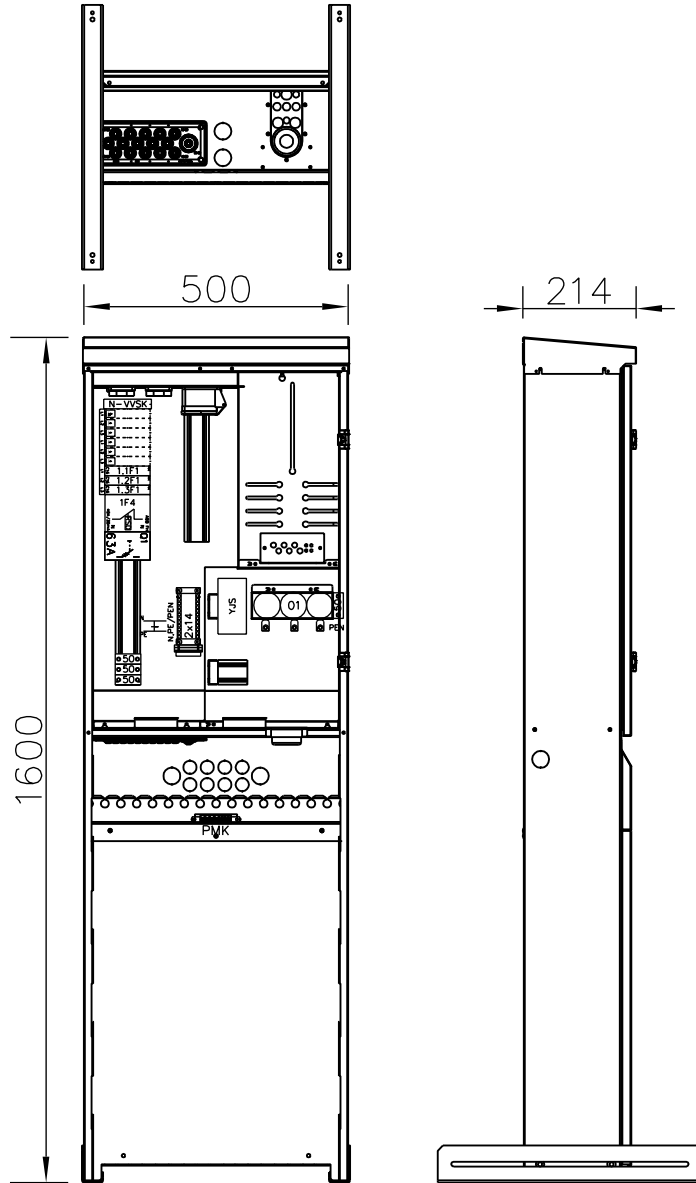


POK[®]

HUOM!
Ennen keskuksen käyttöönottoa on kaikki päävirtapiirin ruuviliitokset jälkikiristettävä. Keskus altistuu kuljetuksen aikana tärinälle, ja siitä syystä ruuviliitoksien kireys on tarkistettava.

Mittauskeskus FE UMK700JAL-63A3J1VYJS

Ominaisuudet:

- 23 vapaata moduulipaikkaa
- Värisävy RAL7035
- Kotelon pohja umpinainen
- Sadekatto vakiona, ovessa tiiviste
- Pääkytkin ei katkaise jännitettä pääsulakkeilta eikä kWh-mittarilta
- Keskuksessa on pistorasiat, joita voi käyttää rakennusaikaiseen sähköjakeluun

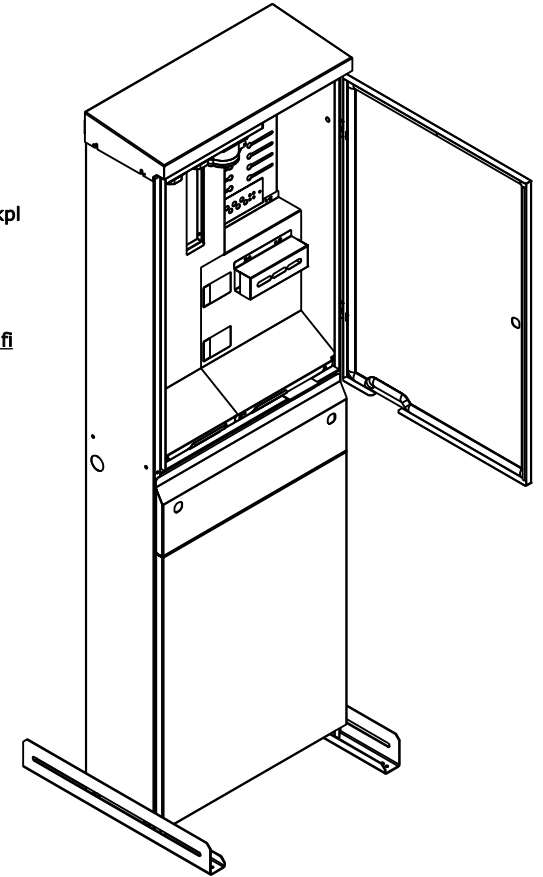
Asennus:

- Pinta Fe
- Upotus ainoastaan rakennusaineiseen seinään
- Yhdysrakenteinen jalusta
- Ovi varustettu kolmiokaralukolla
- Keskuksessa 1kpl kääntölaippa
 - 1 kpl D-40 mm
 - 15 kpl D-20 mm
- Keskuksessa irroitettava syöttölaippa
 - 1kpl D-35mm
 - 3kpl D-15mm

Toimitus sisältää sulaketarvikkeet:

- Pienennyshylsy 63A/25A 3008965, 3kpl
- Pohjakosketin 25A 3008825, 3kpl
- Sulake 25A 3008225, 3kpl
- Varokekansi 63A 3008963, 3kpl

Tutustu lisävarusteisiin sivuilla www.pok.fi



Osastointimuoto: 2-4

Jakelu järjestelmä: TN-S

Mittakaava: 1:10 (A3)

POK Group
PRODUCTS | [WWW.POK.FI](http://www.pok.fi)

U _n 230/400 V	f _n 50 Hz	Name UMK700JAL-63A3J1VYJS	
I _{nA} 63 A	I _{cw} <10 kA	Code 3400970	Sign
IP 34	I _{pk} <17 kA	Type MFRO	PG
EMC A ja B	U _{imp} 4 kV	ID	

Kohde

Tilaaaja

Suunn.
/12.11.20

Tark.

Lehti

1/1

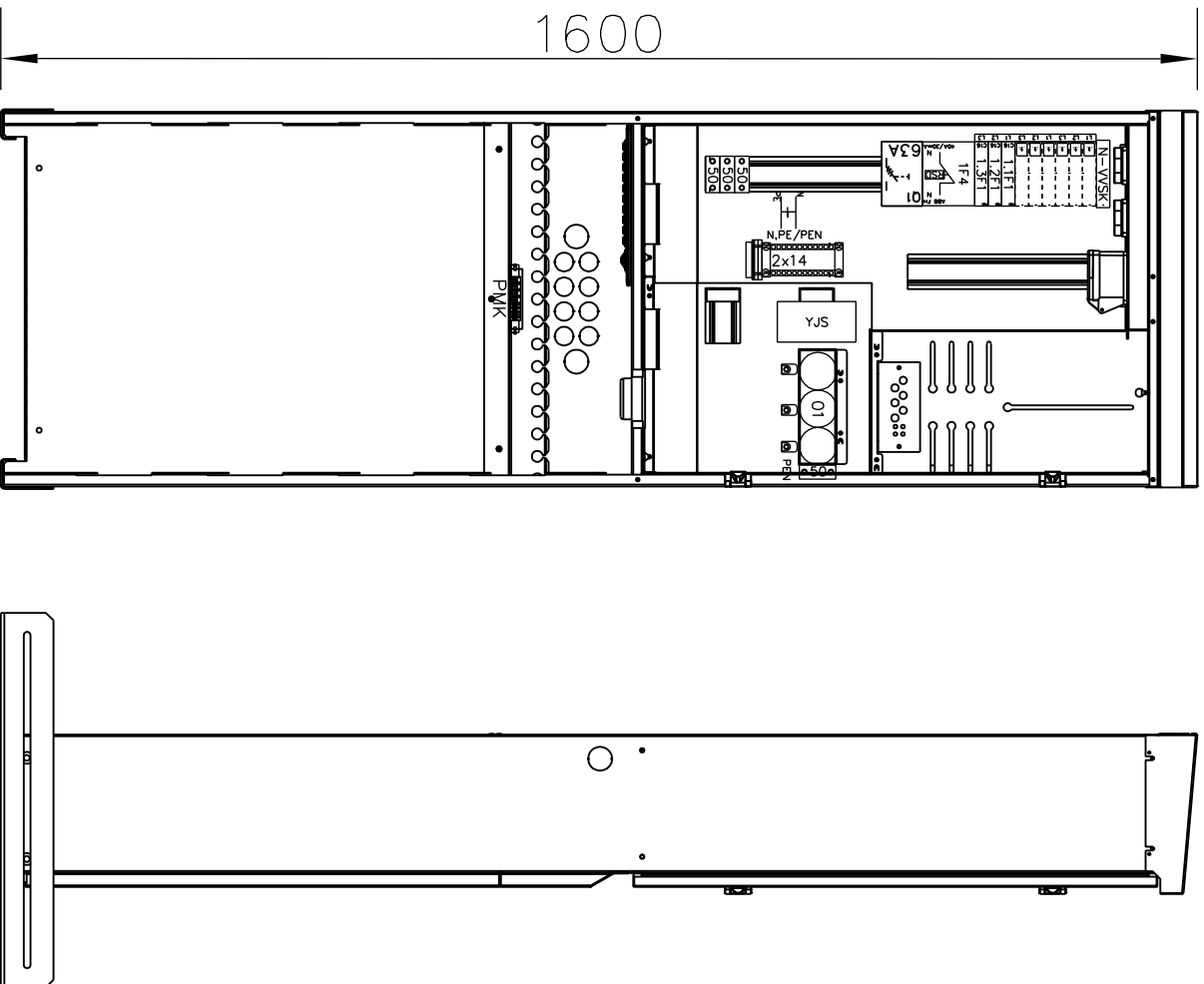
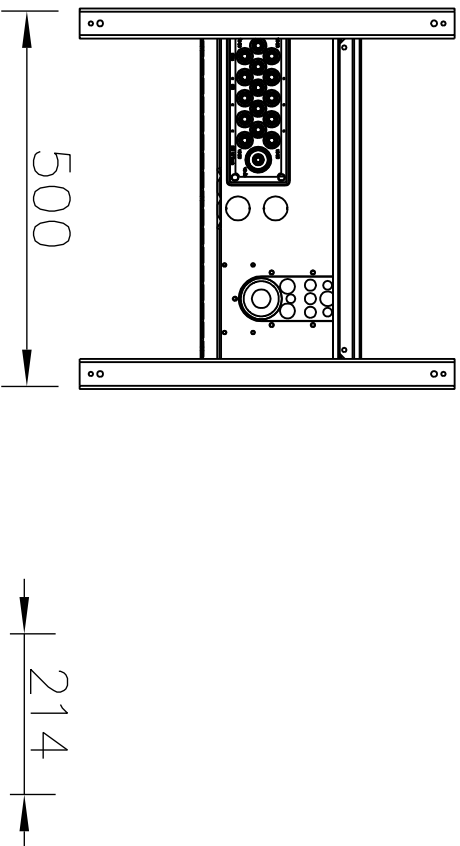
Keskustunnus

Päristusnumero

SÄH

Tilausnumero

3400970_UMK7



HUOMI:

Ennen keskuksen käyttöönottoa on kaikki päävirtapiiriin ruuviiliitokset jälkikiristettävä. Keskus altistuu kuljetuksen aikana värinälle, ja siitä systä ruuviiliitoksien kireys on tarkistettava.

Mittakaava: 1:10 (A3)

Jakelu järjestelmä: TN-S

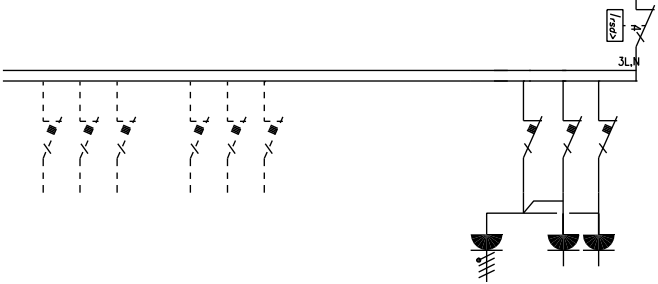
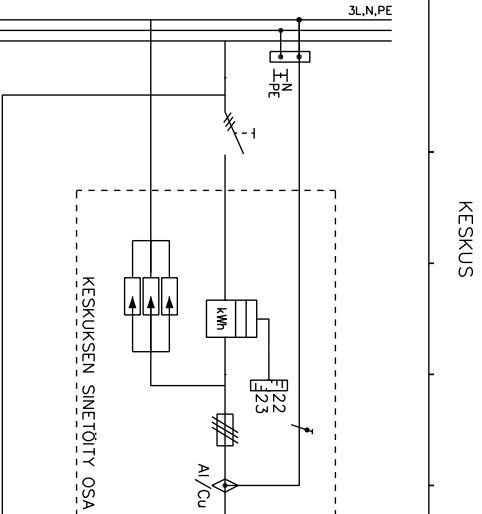
Osastointimuoto: 2-4

POK Group

PRODUCTS | www.pok.fi

Un 230/400 V	f _n 50 Hz	Name UMK700JAL-63A3J1VYJS
I _{na} 63 A	I _{ew} <10 kA	Code 3400970
IP 34	I _{pk} <17 kA	Type MFR0
EMC A ja B	U _{imp} 4 kV	ID
		Sign PG

10 11 12 13 14 15 16 17 18 19 20 21 22 23 24 25 26 27 28



RYHMÄ	OSOITE	A/A	JOHDOTUS
01	Tariffinohjus Liittimiskapeli max. kaapeli 50 mm ² Al/Cu YLIJÄNNITESUOJA	/63A	
	Talonusu max. 16 mm ² Cu		
1F4	Vikavirtasuojakytkin 30mA		
1.1F1	Johdonsuojakatkaisija	C16	
1.2F1	Johdonsuojakatkaisija	C16	
1.3F1	Johdonsuojakatkaisija	C16	
1X1	Keskuspistorasia 230V 16A		
1X2	Keskuspistorasia 230V 16A		
1X3	Keskuspistorasia 400V 3x16A		
2	Tilavaraus		
3	Tilavaraus		

Jakelu järjestelmä: TN-S

Osastointimuoto: 2-4

Nimellisieristysjännite: Ui=Ue

POK Group
PRODUCTS | www.pok.fi

Kohde	Tilaaja	Suunn.	Muutos
U _n 230/400 V	f _n 50 Hz	Nome UMK700JAL-63A.3JI.VYJS	/12.11.2020
I _{na} 63 A	I _{ew} <10 kA	Code 3400970	Sign
IP 34	I _{pk} <17 kA	Type MFR0	PG
EMC A ja B	U _{imp} 4 kV	ID	Lehti 1/1

2

1

Z

Y

X

V

U

T

S

R

P

O

N

M

L

K

J

H

G

F

E

D

C

B

A