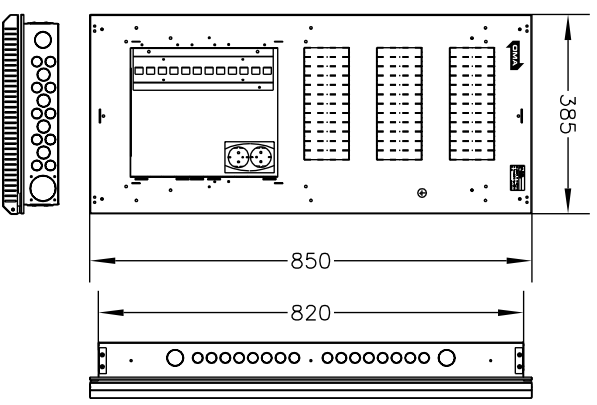
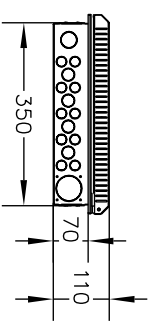


10 11 12 13 14 15 16 17 18 19 20 21 22 23 24 25 26 27 28 29 30 31 32 33 34 35 36 37

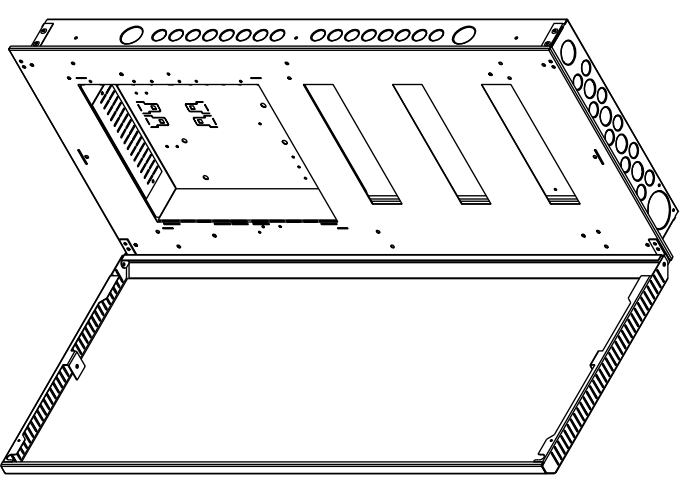


IT-tilan mitat:
 Leveys 245mm
 Korkeus 280mm
 Syvyys 60mm
 Kanteen Oveen 90mm

Ryhmäkeskus data uppo FE ITK840U

- ITK840
- Uppo-aseteinen
- 36 moduulipaikkaa
- Värisävy RAL9010
- Ovi varustettu magneeteilla
- Upotuskaukalon läpiviennit
 - 50mm 2kpl
 - 32mm 6kpl
 - 25mm 8kpl
 - 20mm 52kpl

Lisövarusteet: www.pok.fi



Mittakaava: Jakelu järjestelmä: TN-S Osastointimuoto: 2-4

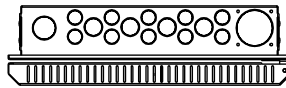
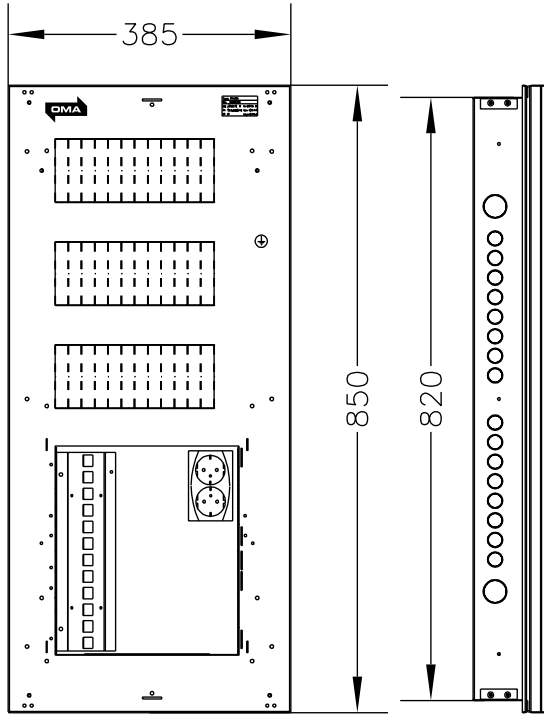
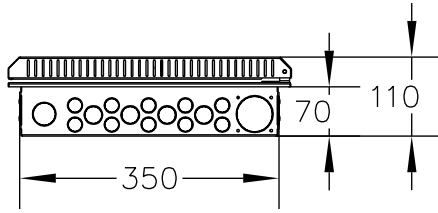
POK Group
 PRODUCTS | www.pok.fi

Un 230/400 V	fn 50 Hz	Nome ITK840U	Sign -
Ira A	Iw <5 kA	Code	PG XXXXX-XX
IP 20	Ipk <7,5kA	Type POKM	
EMC A ja B	Uimp 4 kV	ID	

Kohde	Titlo
	Titlojojo

Suunn. RTU /30.05.2012	Keskustunnus	Titloluettelo
Tark. Lehti 1/1	Pirustunnumero	
	SÄH	

S R P O N M L K J I H G F E D C B A



IT-tilan mitat:
 Leveys 245mm
 Korkeus 280mm
 Syvyys 60mm
 Kanteen 60mm
 Oveen 90mm

Osastointimuoto: 2-4

Jakelu järjestelmä: TN-S

Mittakaava:

POK Group
 PRODUCTS | WWW.POK.FI

U _n 230/400 V	f _n 50 Hz	Name ITK840U	
I _{nA} A	I _{cw} <5 kA	Code	Sign -
IP 20	I _{pk} <7,5kA	Type POKM	PG XXXXX-XX
EMC A ja B	U _{imp} 4 kV	ID	