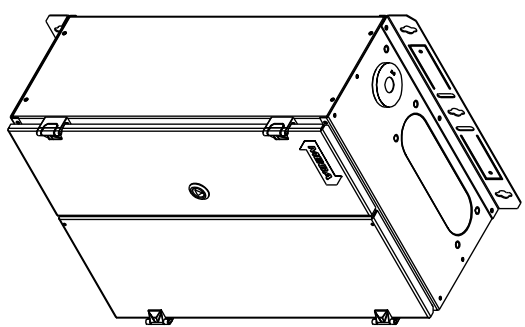
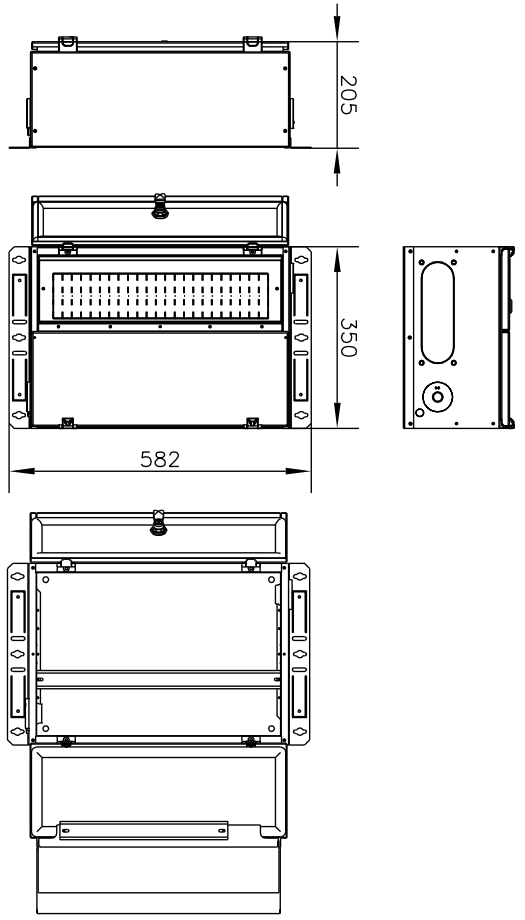




Työpaikkakeskus FE TPK-S

- TPK-S
- Pinta- osenteinen
- 23 moduulipaikkaa
- Koteloin materiaali RST (AISI 304)
- Keskuksen tausta umpimäinen
- IP44
- Ovi varustettu kolmiokaralukolla
- Toimitus sisältää tarvittavat läpivientitarvikkeet

Lisävarusteet: www.pok.fi



		Un 230/400 V I _{in} A IP 44 EMC A ja B	In 50 Hz I _{wn} <5 kA I _{pk} <7,5kA U _{imp} 4 kV	Nimi TPK-S Code R10092 Type ID	Sign - PG XXXXX-XX
--	--	--	--	--------------------------------------	-----------------------

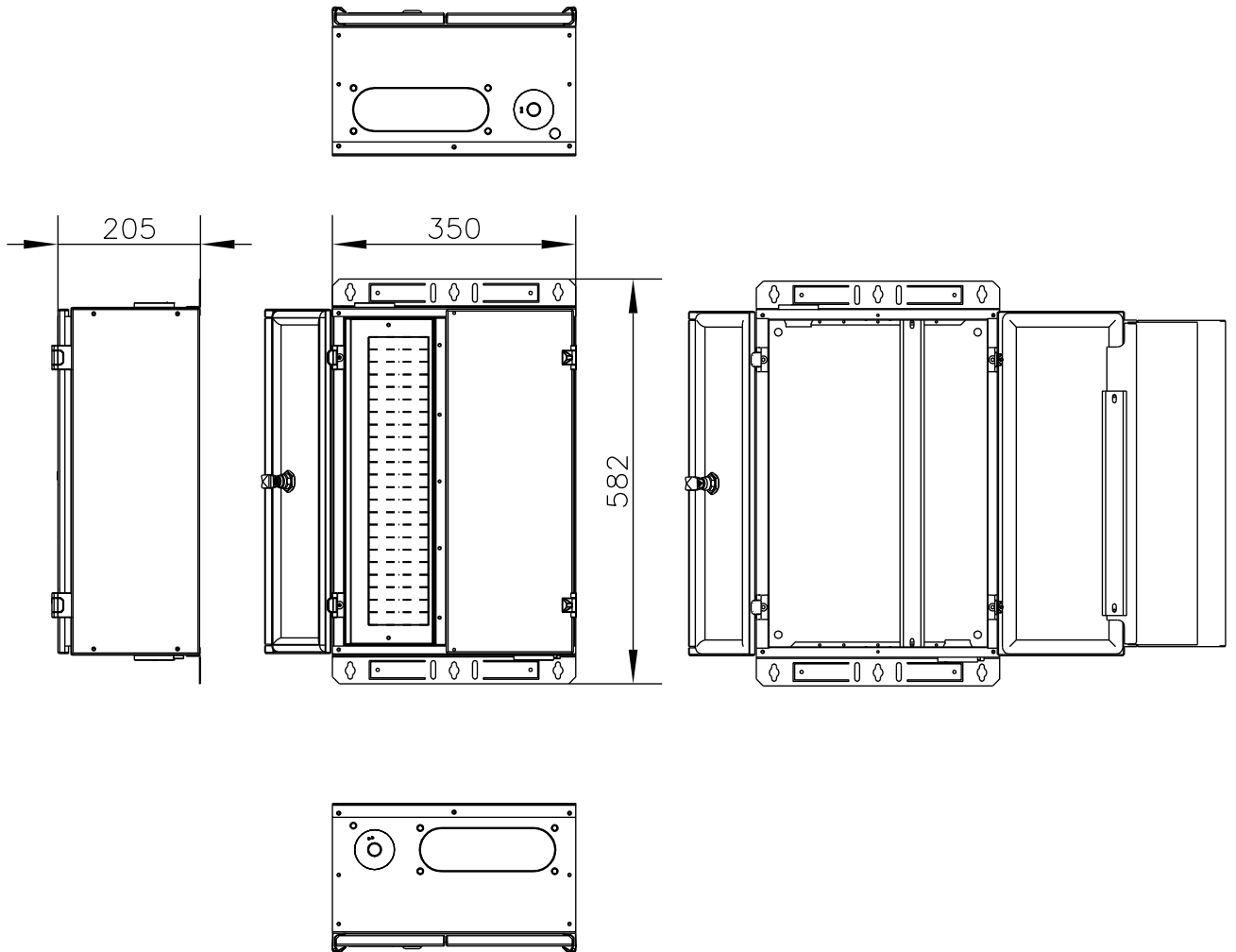
Kohde	Tiloojo	Suunn. RTU /30.05.2012	Lehti 1/1	Keskustunnus	Piirustusnumero	Tilousnumero
					SÄH	



Osastointimuoto: 2-4

Jakelu järjestelmä: TN-S

Mittakaava:



POK Group
PRODUCTS | WWW.POK.FI

U _n 230/400 V	f _n 50 Hz	Name TPK-S	
I _{nA} A	I _{cw} <5 kA	Code R10092	Sign -
IP 44	I _{pk} <7,5kA	Type	PG XXXXX-XX
EMC A ja B	U _{imp} 4 kV	ID	