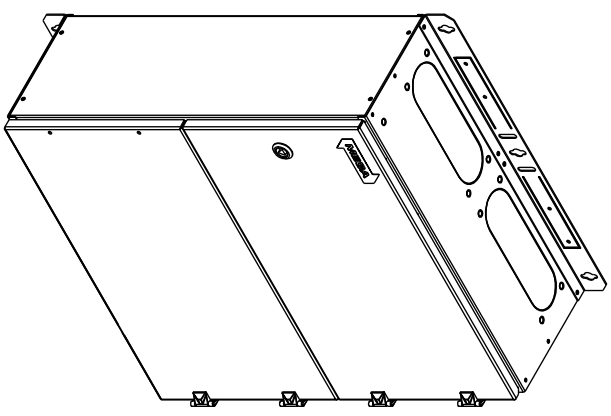


Työpaikkakeskus FE TPK-M

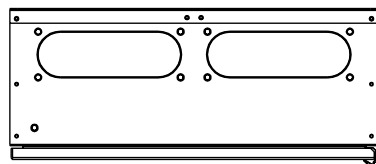
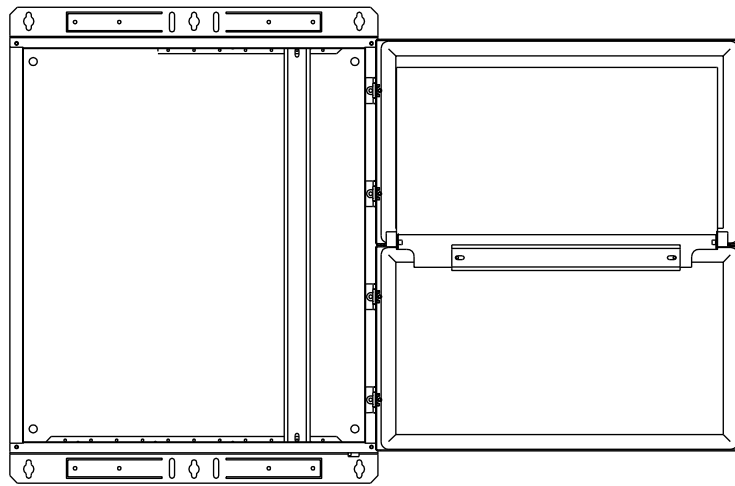
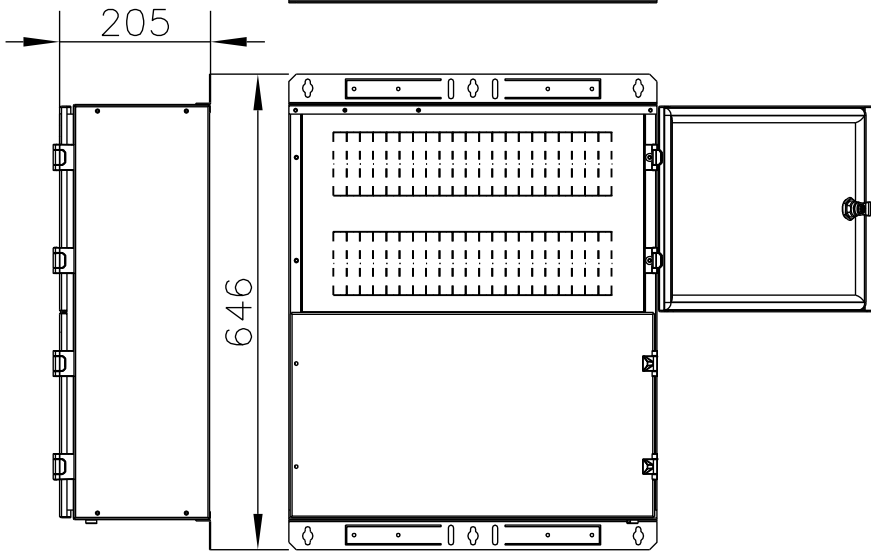
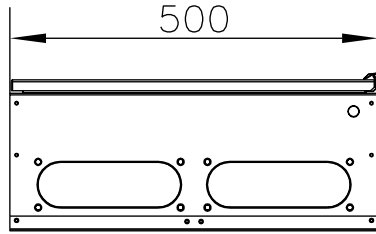
- TPK-M
- Pinta-asetteinen
- 42 moduulipaikkaa
- Koteloinen materiaali HST (AISI 316)
- Keskuksen tausta umpimainen
- IP44
- Ovi varustettu kolmiokaralukolla
- Toimitus sisältää tarvittavat läpivientitarvikkeet

Lisävarusteet: www.pok.fi



POK Group		U _n 230/400 V	f _n 50 Hz	Nome TPK-M
PRODUCTS www.pok.fi		I _{in} A	I _{ew} <5 kA	Code R10096
		IP 44	I _{pk} <7,5kA	Type
		EMC A ja B	U _{imp} 4 kV	ID
				Sign -
				PG XXXXX-XX

Kohde	Tiloojo	Suunn. RTU /30.05.2012	Keskustunnus	Tilousnumero
		Tork.		
		Lehti 1/1	Pirustusnumero	
			SÄH	



Osastointimuoto: 2-4

Jakelu järjestelmä: TN-S

Mittakaava:

POK Group
PRODUCTS | WWW.POK.FI

U _n 230/400 V	f _n 50 Hz	Name TPK-M	
I _{nA} A	I _{cw} <5 kA	Code R10096	Sign -
IP 44	I _{pk} <7,5kA	Type	PG XXXXX-XX
EMC A ja B	U _{imp} 4 kV	ID	