

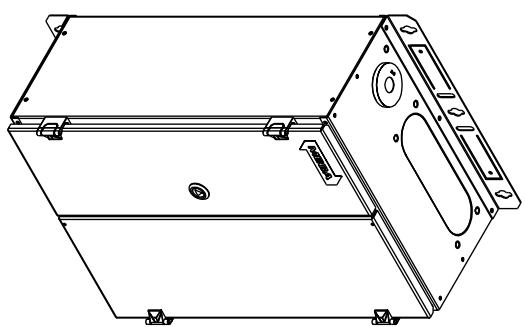
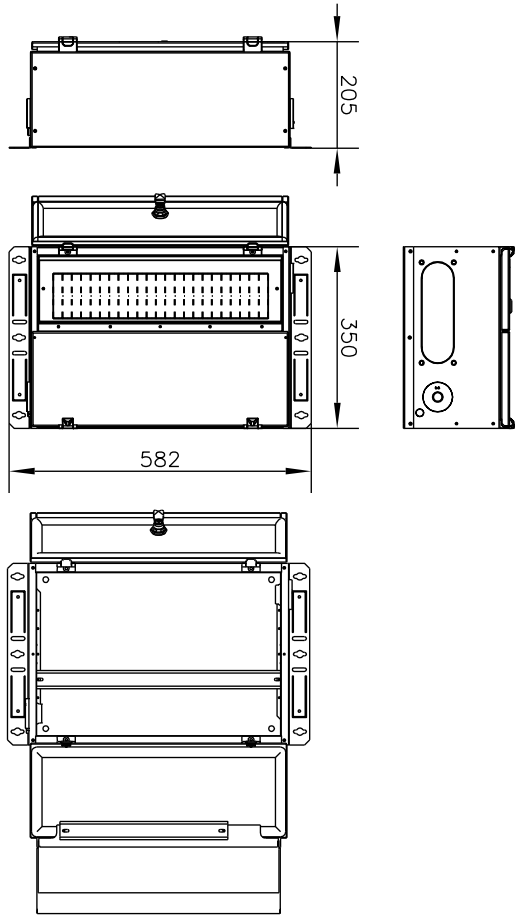
10 11 12 13 14 15 16 17 18 19 20 21 22 23 24 25 26 27 28 29 30 31 32 33 34 35 36 37



Työpaikkakeskus FE TPK-S

- TPK-S
- Pinta- osenteinen
- 23 moduulipaikkaa
- Värisävy RAL2000 ja RAL7035
- Koteloon materiaali HST (AISI 316)
- Keskuksen tausta umpinainen
- IP44
- Ovi varustettu kolmiokaralukolla
- Toimitus sisältää tarvittavat läpivientitarvikkeet

Lisävarusteet: www.pok.fi



Mittakaava: Jakelu järjestelmä: TN-S Osastointimuoto: 2-4

POK Group
PRODUCTS | www.pok.fi

Un 230/400 V	fn 50 Hz	Nome TPK-S
Ira A	Iw <5 kA	Code R10098
IP 44	Ipk <7,5kA	Type
EMC A ja B	Uimp 4 kV	ID
		Sign -
		PG XXXXX-XX

Kohde	
Tiloojo	

Suunn. RTU /30.05.2012	Keskustunnus	Tilousnumero
Tark. Lehti 1/1	Piirustusnumero	
	SÄH	

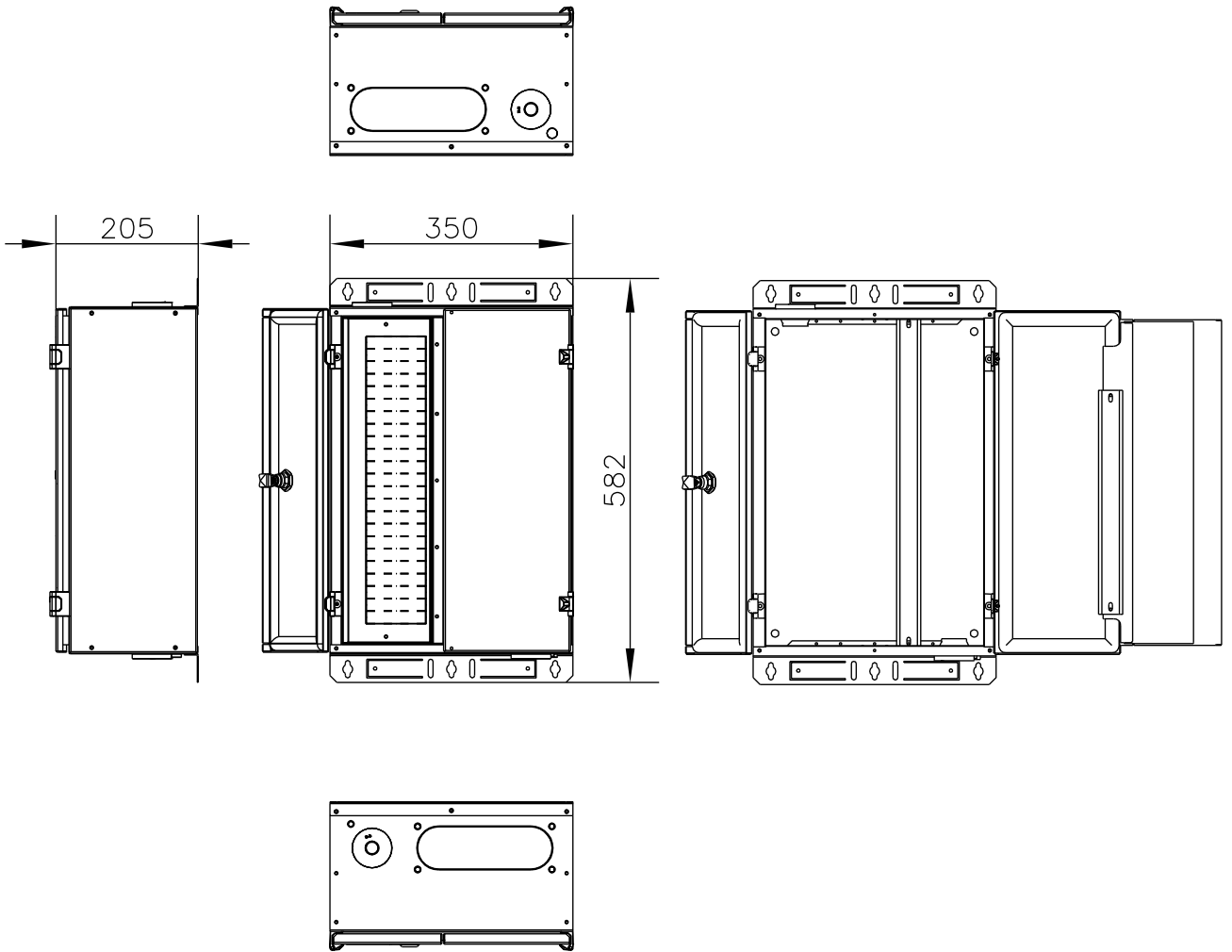
S R P O N M L K J I H G F E D C B A



Osastointimuoto: 2-4

Jakelu järjestelmä: TN-S

Mittakaava:



POK Group
PRODUCTS | WWW.POK.FI

U _n 230/400 V	f _n 50 Hz	Name TPK-S	
I _{nA} A	I _{cw} <5 kA	Code R10098	Sign -
IP 44	I _{pk} <7,5kA	Type	PG XXXXX-XX
EMC A ja B	U _{imp} 4 kV	ID	