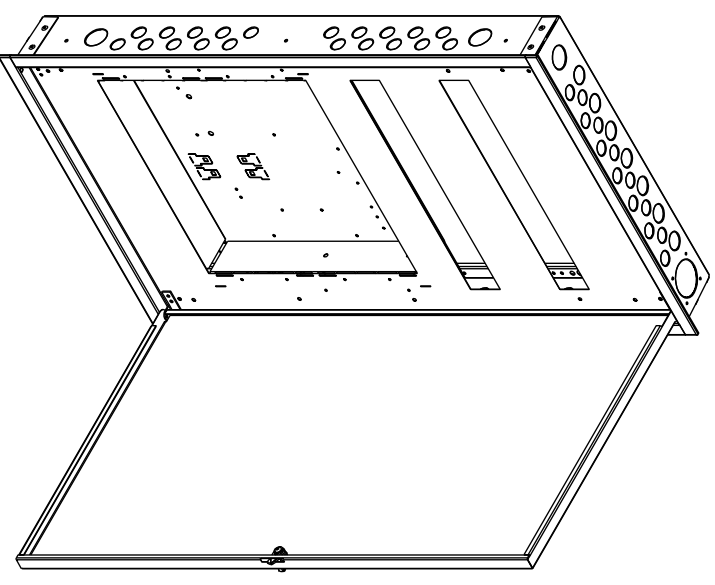


Ryhmäkeskus data uppo FE ITP840U/0,24m<sup>2</sup>

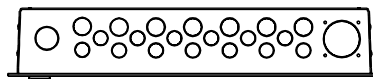
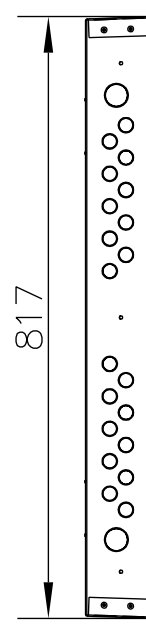
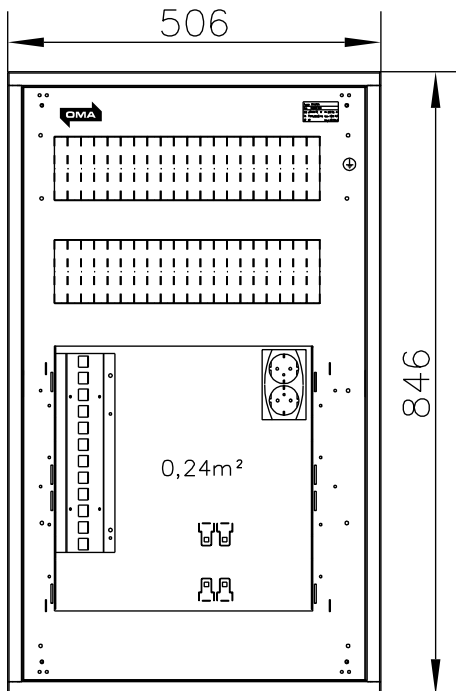
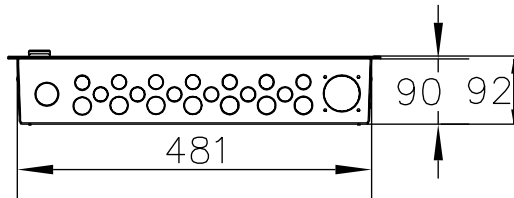
- ITP840/40/0,24
- M65 määrättyksen mukainen datakeskus
- Uppo-asenteinen
- 40 moduulipaikkaa
- Värisävy RAL9010
- Ovi varustettu salvalla
- Upotuskaukalon läpiviennit
  - 50mm 2kpl
  - 32mm 6kpl
  - 25mm 16kpl
  - 20mm 66kpl

Lisävarusteet: [www.pok.fi](http://www.pok.fi)



<p>PRODUCTS   <a href="http://www.pok.fi">www.pok.fi</a></p>		Un 230/400 V Ipa A IP 20 EMC A ja B	In 50 Hz Icw <5 kA Ipk <7,5kA Uimp 4 kV	Name ITP840U/40/0,24 Code R10161 Type POKM ID	Sign - PG XXXXX-XX
--	--	--	--	--	-----------------------

Kohde Tiloojo	Suunn. /14.01.2015 Tark. Lehti 1/1	Keakustunnus Pirtustunusnumero SÄH	Tilausnumero
------------------	--	--	--------------



Osastointimuoto: 2-4

Jakelu järjestelmä: TN-S

Mittakaava:

**POK Group**  
PRODUCTS | WWW.POK.FI

U <sub>n</sub> 230/400 V	f <sub>n</sub> 50 Hz	Name ITP840U/40/0,24	
I <sub>nA</sub> A	I <sub>cw</sub> <5 kA	Code R10161	Sign -
IP 20	I <sub>pk</sub> <7,5kA	Type POKM	PG XXXXX-XX
EMC A ja B	U <sub>imp</sub> 4 kV	ID	