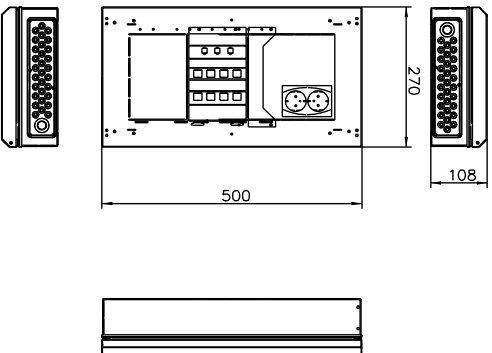




IT-tilan mitat:
 Leveys 160mm
 Korkeus 280mm
 Syvyys 60mm
 Kanteen Oveen 90mm

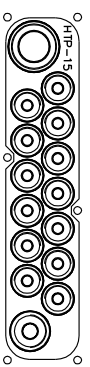


Ryhmäkeskus data pinta FE RKS500P-IT

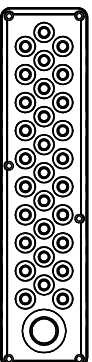
- RKS500P-IT
- Pinta-oseteinen
- Värisävy RAL9010
- Koteloin pohja avoin
- Ovi varustettu magneetilla
- Toimitus sisältää tarvittavat läpivientilapit

Lisävarusteet: www.pok.fi

Multislim läpivientilaippa vaihtoehdot:

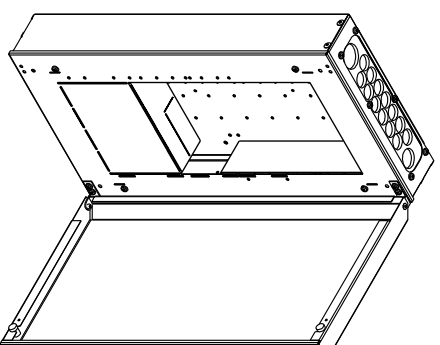


1kpl 32mm putkelle, 6–28mm kaapelille
 1kpl 25mm putkelle, 6–22mm kaapelille
 13kpl 20mm putkelle, 6–16mm kaapelille



1kpl 32mm, 6–28mm kaapelille
 30kpl 20mm, 6–13mm kaapelille

Jos käytetään putketonta uppoasennusta, varmistetaan kaapelien vedonpoisto kiinnittämällä ne esim. TC-kiinnikkeillä keskuksen ulkopuolelta lähelle laippaa



Mittakaava:

Jakelu järjestelmä: TN-S

Osastointimuoto: 2-4

POK Group
 PRODUCTS | www.pok.fi

Un 230/400 V	fn 50 Hz	Name RKS500P-IT	Sign -
Ira A	Iw <5 kA	Code R10233	PG XXXXX-XX
IP 20	Ipk <7,5kA	Type POKM	
EMC A ja B	Uimp 4 kV	ID	

Kohde

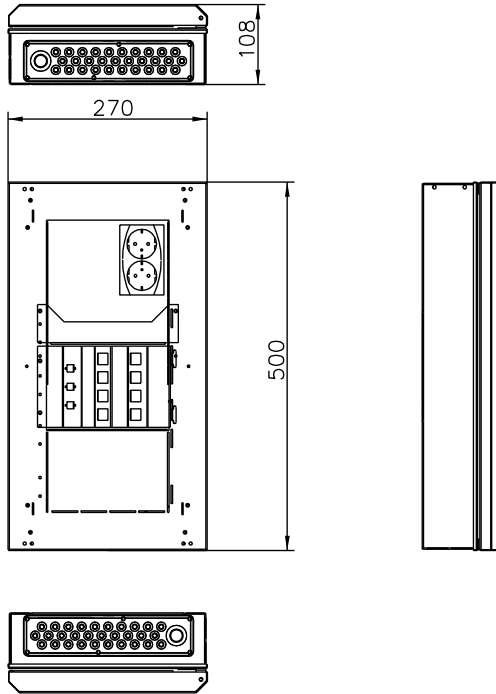
Tiloojo

Suunn. /30.05.2012
 Tark. Pirtustunusnumero

Lehti 1/1

SÄH

Tilousnumero



IT-tilan mitat:
 Leveys 160mm
 Korkeus 280mm
 Syvyys
 Kanteen 60mm
 Oveen 90mm

Osastointimuoto: 2-4

Jakelu järjestelmä: TN-S

Mittakaava:

POK Group
 PRODUCTS | WWW.POK.FI

U _n 230/400 V	f _n 50 Hz	Name RKS500P-IT	
I _{nA} A	I _{cw} <5 kA	Code R10233	Sign -
IP 20	I _{pk} <7,5kA	Type POKM	PG XXXXX-XX
EMC A ja B	U _{imp} 4 kV	ID	