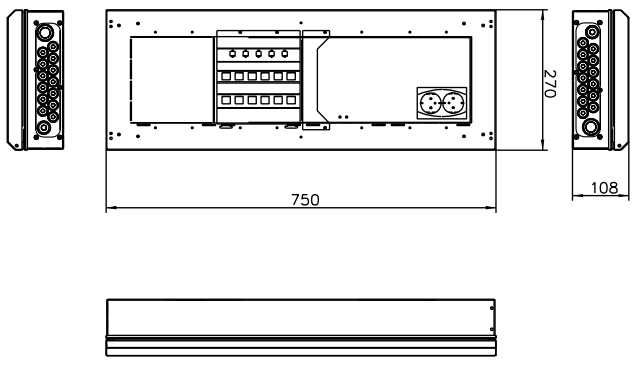




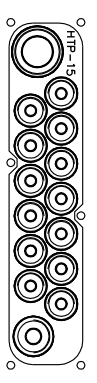
IT-tilan mitat:
 Leveys 160mm
 Korkeus 495mm
 Syvyys 60mm
 Kanteen Oveen 90mm



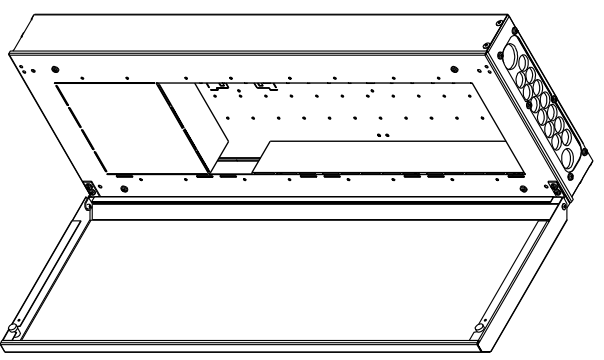
Data-asennuskotelo pinta FE RKS750P-IT

- RKS750P-IT
 - Pinta-asettelinen
 - Värisävy RAL9010
 - Koteloin pohja avoin
 - Ovi varustettu magneetilla
 - Toimitus sisältää tarvittavat läpivientiläipät
- Lisävarusteet: www.pok.fi

Multislim läpivientiläippä:

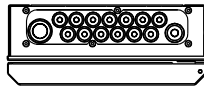
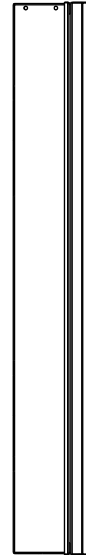
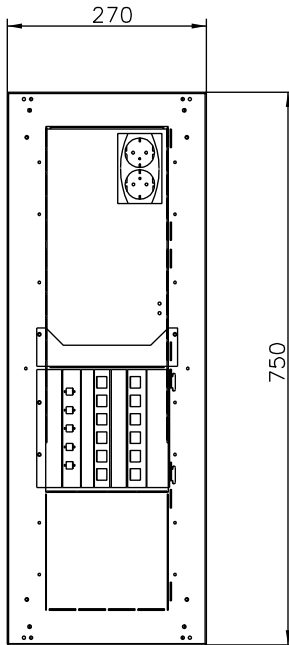
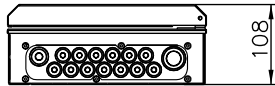


- 1kpl 32mm putkelle, 6-28mm kaapelille
- 1kpl 25mm putkelle, 6-22mm kaapelille
- 13kpl 20mm putkelle, 6-16mm kaapelille



Un 230/400 V		fn 50 Hz	Name RKS750P-IT	Sign -
Ira A	Iw <5 kA	Ipk <7,5kA	Code R10234	PG XXXXX-XX
IP 20	Um 4 kV	Type POKM	ID	
EMC A ja B				

Kohde	Suunn. Ritu /30.05.2012	Keskustelu	Tilausnumero
Tiloojo	Tark.	Pirustusnumero	SÄH
	Lehti 1/1		



IT-tilan mitat:
 Leveys 160mm
 Korkeus 495mm
 Syvyys
 Kanteen 60mm
 Oveen 90mm

Osastointimuoto: 2-4

Jakelu järjestelmä: TN-S

Mittakaava:

POK Group
 PRODUCTS | WWW.POK.FI

U _n 230/400 V	f _n 50 Hz	Name RKS750P-IT	
I _{nA} A	I _{cw} <5 kA	Code R10234	Sign -
IP 20	I _{pk} <7,5kA	Type POKM	PG XXXXX-XX
EMC A ja B	U _{imp} 4 kV	ID	