

Varavoimakeskus FE MKV700

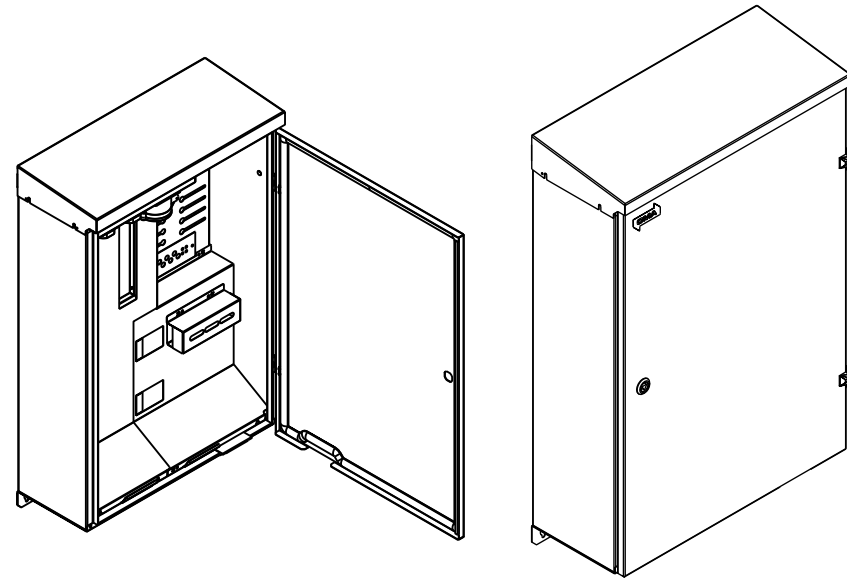
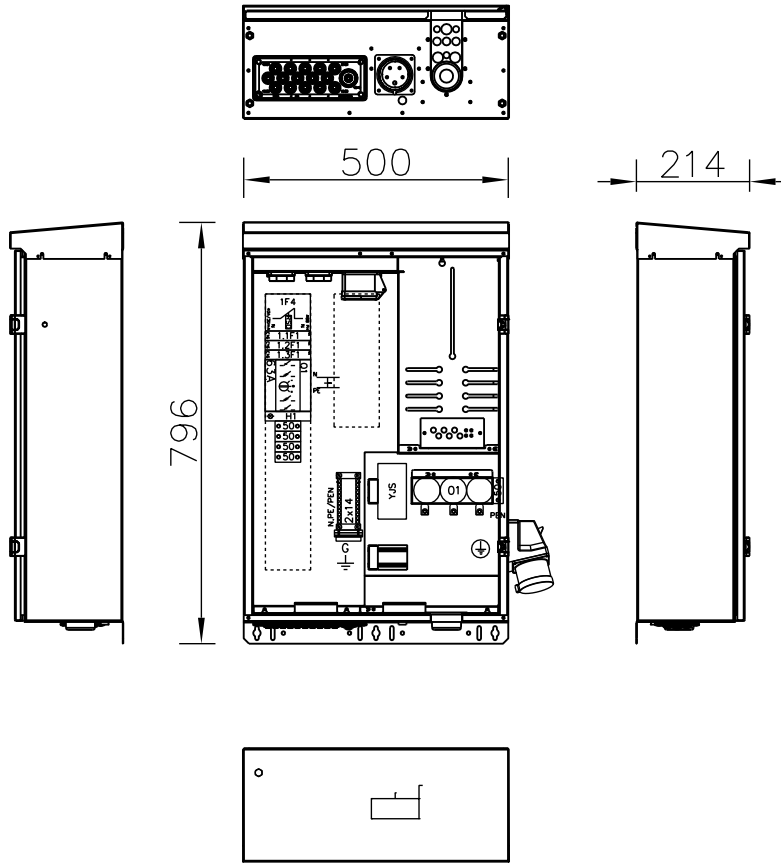
Ominaisuudet:

- Värisävy RAL7024
- Kotelon pohja umpinainen
- Sadekatto vakiona
- Pääkytkin ei katkaise jännitettä pääsulakkeilta eikä kWh-mittarilta
- Keskuksessa on pistorasiat, joita voi käyttää rakennusaikaiseen sähköjakeluun
- Keskuksessa on 32A kojevastike varavoiman syöttöä varten
- Keskuksessa on 50mm² lähtöliittimet

Asennus:

- Pinta Fe
- Asennus seinälle tai pylväaseen
- Jalustaa käytettäessä kojevastike tulee muuttaa pinta-asenteiseksi
- Ovi varustettu kolmiokaralukolla
- Keskuksessa 1kpl kääntölaippa
 - 1 kpl D-40 mm
 - 15 kpl D-20 mm
- Keskuksessa irroitettava syöttölaippa
 - 1kpl D-35mm
 - 3kpl D-15mm

Tutustu lisävarusteisiin sivuilla www.pok.fi



POK

U _n 230/400 V	f _n 50 Hz	Name MKV700	Sign -
I _{nA} ??	A	I _{cw} <10 kA	Code R10290
IP 34		I _{pk} <17 kA	Type MFRO
EMC A ja B		U _{imp} 4 kV	ID
			PG XXXXX-XX

Kohde

Tilaaaja

Suunn. ?? /17.12.13

Tark.

Lehti 1/1

Keskustunnus

Piirustusnumero

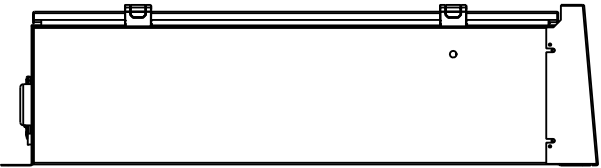
SÄH

Tilausnumero R10290_MKV700

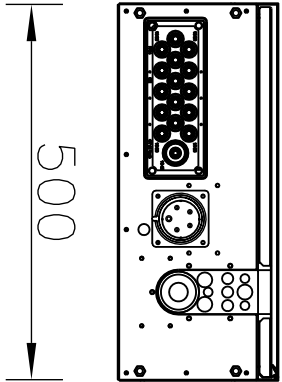
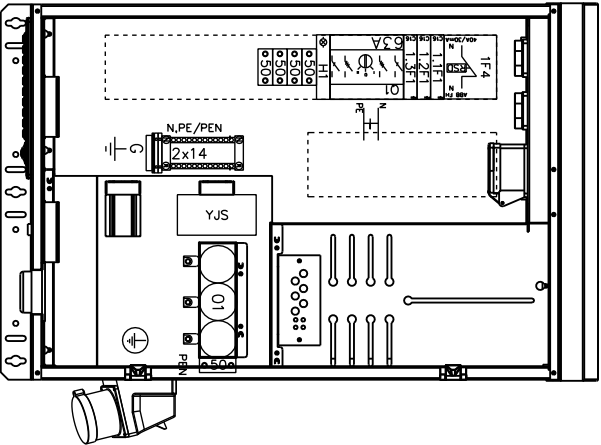
Osastointimuoto: 2-4

Jakelujärjestelmä: TN-S

Mittakaava: 1:10 (A3)

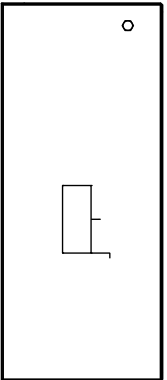


796



500

214



POK

U _n 230/400 V	f _n 50 Hz	Name MKV700	Sign -
I _{na} ?? A	I _{ew} <10 kA	Code R10290	PG XXXXX-XX
IP 34	I _{pk} <17 kA	Type MFR0	
EMC A ja B	U _{imp} 4 kV	ID	