

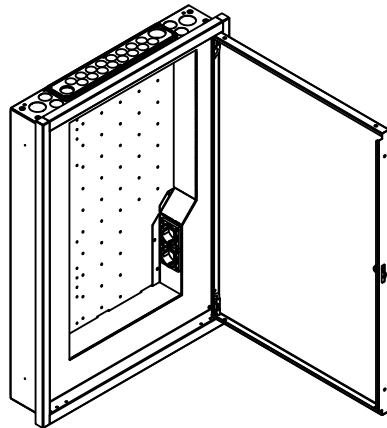
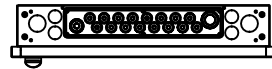
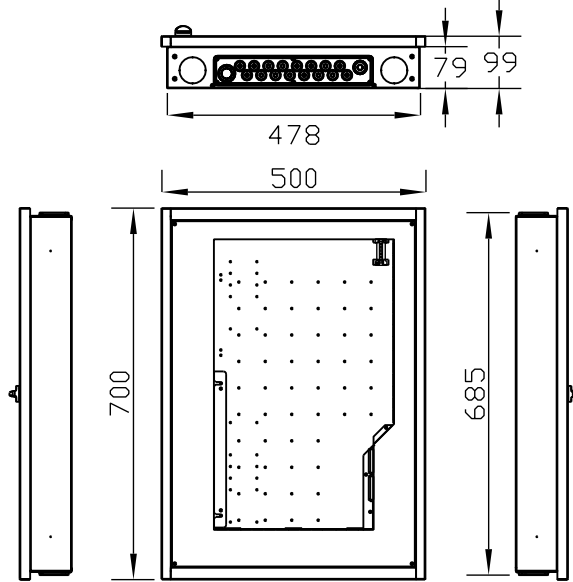
POK[®]

HUOM!

Keskuksen yläpäätyosat ovat vaihtoehtoisia:

☐ Saa PG00001931 Yhdyskaulus käytetään kiinnitykseen mm. ITP/SMK alle (kiinni keskuksessa)

☐ Saa PG00001930 Irtopääty + Multislim MS-18, kun kotelo asennetaan erilleen (irrollaan mukana)



Data-asennuskotelo FE ITP700-IT/0,24

- ITP700-IT
- Pinta- tai uppoasenteinen
- Värisävy RAL9010
- Ovi varustettu salvalla
- Kotelon pohja umpinainen, jossa suuri läpivientiaihio
- Toimitus sisältää:
 - Tarvittavat läpivientilaipat
- Lisävarusteena saatavilla:
 - Liitospöytä ITP/SMK-keskukselle
 - PG00001665 IT RJ-paneeli, 22xKeystone(15x19,5)
 - PG00001669 IT RJ-paneeli, 18xLexCom(17x18)

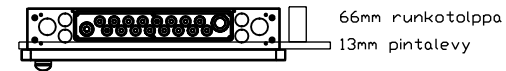
Lisävarusteet: www.pok.fi

Keskuksen vaihtoehtoiset asennustavat:

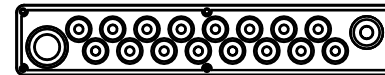
1. Pinta-asennus. Keskus kiinnitetään seinään pintakehysten pohjassa olevista kiinnitysreistä.
2. Uppoasennus.

Upotussyvyys 79mm. Pintalevy asennetaan suoraan keskuksen kylkeä vasten.
Sauma siistitään tarvittaessa tiivistemassalla.

Upoasennustapa



Multislim läpivientilaippa



- 1kpl 32mm putkelle, 6-28mm kaapelille
- 1kpl 25mm putkelle, 6-22mm kaapelille
- 16kpl 20mm putkelle, 6-16mm kaapelille

Jos käytetään putketonta uppoasennusta, varmistetaan kaapelien vedonpoisto kiinnittämällä ne esim. TC-kiinnikkeillä keskuksen ulkopuolelta lähelle laippaa

Osasto: tmuoto2-4

Jakelu: jär. järjestelmän-s

Mittakaava:

POK Group
PRODUCTS | www.pok.fi

U _n 230/400 V	f _n 50 Hz	Name ITP700-IT/0,24	
I _{nA} A	I _w <5 kA	Code R10312	Sign
IP 20	I _{pk} <7,5kA	Type	PG
EMC A ja B	U _{imp} 4 kV	ID	

Kohde	Suunn. /12.11.20	Keskustunnus	Tilausnumero R10312_ITP700-
Tilaa ja	Tark.	Piirustusnumero	
	Lehti 1 / 1	SAH	

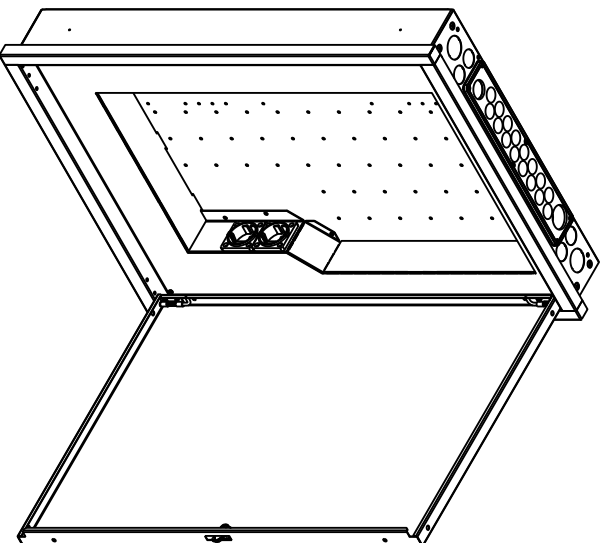
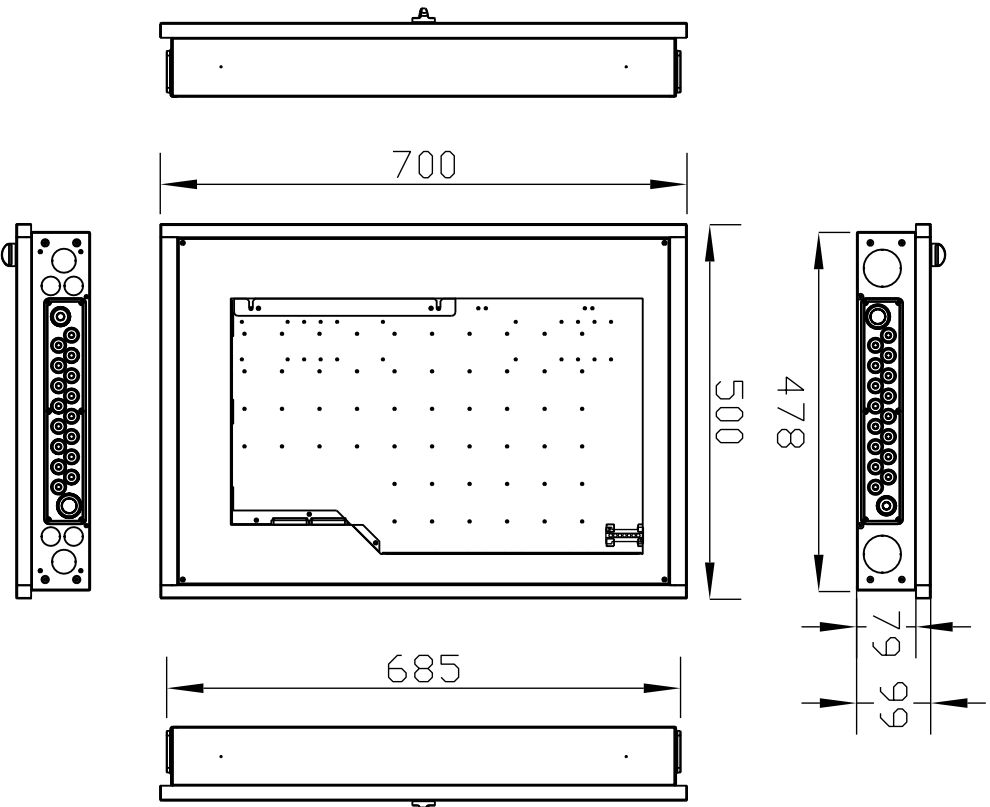
POK[®]

HUOM!

Keskukseen yläpäätyosat ovat vaihtoehtoisia:

Osaa PG00001931 Yhdyskaulus käytetään kiinnitykseen mm. ITP/SMK alle (kiinni keskuksessa)

Osaa PG00001930 Ir-toppääty + Multislim MS-18, kun kotelo asennetaan erilliseen (irrollaan mukana)



Mittakaava:

JakelujärjestelmäFN-S

Osastointimuoto2-4

POK Group
PRODUCTS | www.pok.fi

U _n 230/400 V	f _n 50 Hz	Name ITP700-IT/0,24	
I _{ka} A	I _{kw} <5 kVA	Code R10312	Sign
IP 20	I _{pk} <7,5kA	Type	PG
EMC A ja B	U _{imp} 4 kV	ID	