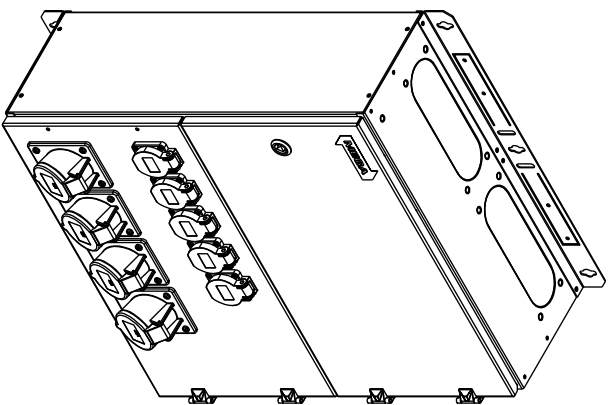


Työpaikkakeskus Fe TPk-M 531

- TPk-M
- Pintta- osenteinen
- 42 moduulipaikkaa
- Värisävy RAL2000 ja RAL7035
- Keskukseen tausta umpinainen IP44
- Ovi varustettu kolmiakaralukolla
- Syötönketjutus mahdollisuus
- Syöttöliittimet 5kpl 2x50mm<sup>2</sup> Al/Cu
- Syöttölaipassa läpiviennit 2x24-54mm, 1x30-59mm, 3x6-14mm
- Pädäkytkin oven alla

Lisävarusteet: [www.pok.fi](http://www.pok.fi)

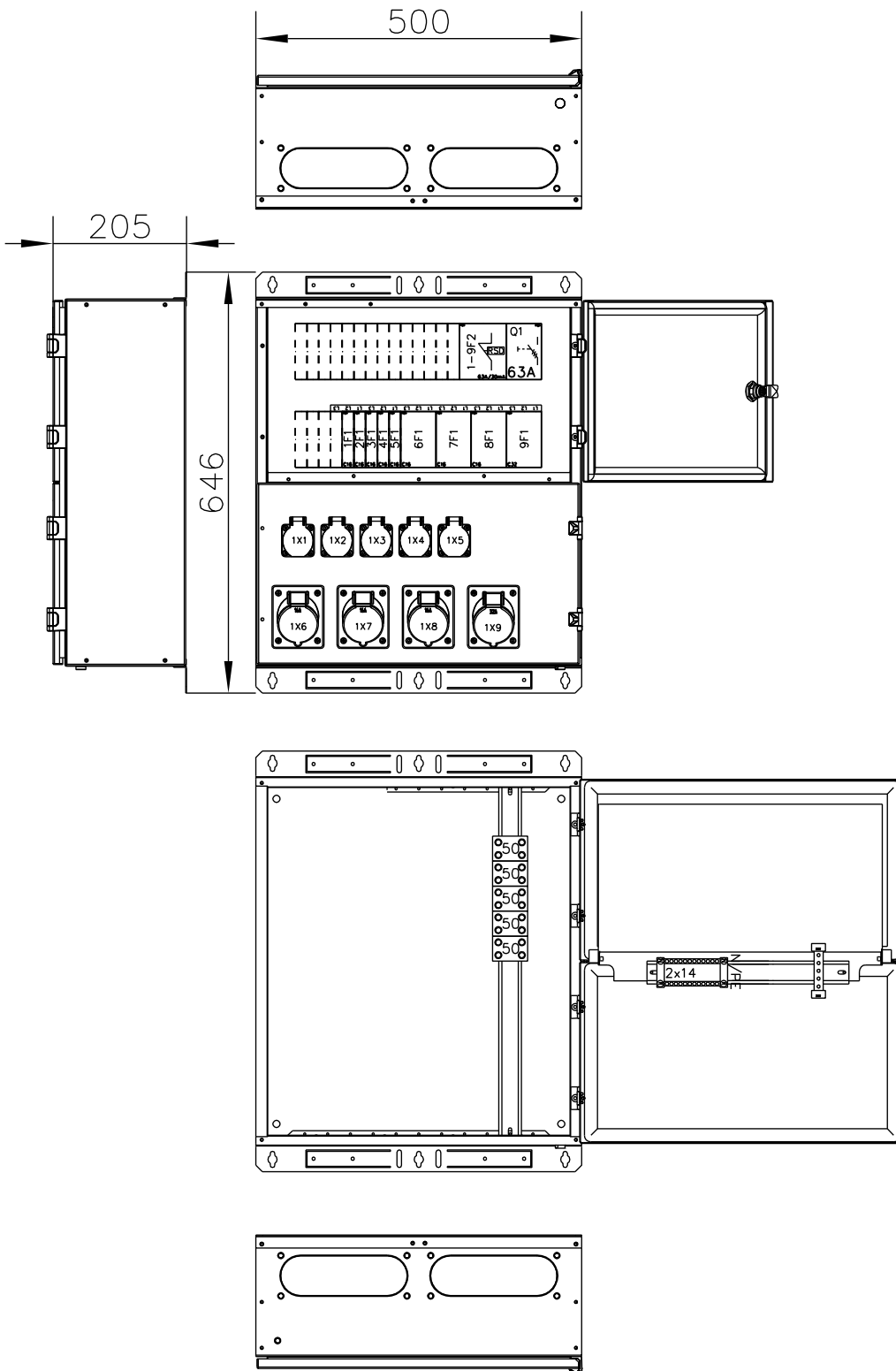


<b>POK Group</b> PRODUCTS   <a href="http://www.pok.fi">www.pok.fi</a>	
Un 230/400 V	fn 50 Hz
Ira 50 A	Iw <5 kA
IP 44	Ipk <7,5kA
EMC A ja B	Uimp 4 kV
Name TPk-M 531	
Code 3400944	
Type MFRO	
Sign -	
PG XXXXX-XX	

Kohde	Tiloojo
Suunn. Rtu /30.05.2012	Lehti 1/1

Keskustunnus	Tilousnumero
Pirustusnumero	
SÄH	

# MEGA



Osastointimuoto: 2-4

Jakelu järjestelmä: TN-S

Mittakaava:

**POK Group**  
PRODUCTS | WWW.POK.FI

U <sub>n</sub> 230/400 V	f <sub>n</sub> 50 Hz	Name TPK-M 531	
I <sub>nA</sub> 50 A	I <sub>cw</sub> <5 kA	Code 3400944	Sign -
IP 44	I <sub>pk</sub> <7,5kA	Type MFRO	PG XXXXX-XX
EMC A ja B	U <sub>imp</sub> 4 kV	ID	

10	11	12	13	14	15	16	17	18	19	20	21	22	23	24	25	26	27	28		
KESKUS							RYHMÄ	OSOITE	A/A	JOHDOTUS										A
							Q1	Kuormakytkin	63A											B
							1-9F2	Vikavirtasuojakytkin 30mA												C
							1F1	Johdonsuojakatkaisija	C16											D
							1X1	Keskuspistorasia 230V 16A												E
							2F1	Johdonsuojakatkaisija	C16											F
							1X2	Keskuspistorasia 230V 16A												G
							3F1	Johdonsuojakatkaisija	C16											H
							1X3	Keskuspistorasia 230V 16A												J
							4F1	Johdonsuojakatkaisija	C16											K
							1X4	Keskuspistorasia 230V 16A												L
							5F1	Johdonsuojakatkaisija	C16											M
							1X5	Keskuspistorasia 230V 16A												N
							6F1	Johdonsuojakatkaisija	C16											O
							1X6	Keskuspistorasia 400V 16A												P
							7F1	Johdonsuojakatkaisija	C16											R
							1X7	Keskuspistorasia 400V 16A												S
							8F1	Johdonsuojakatkaisija	C16											T
							1X8	Keskuspistorasia 400V 16A												U
							9F1	Johdonsuojakatkaisija	C32											V
							1X9	Keskuspistorasia 400V 32A												X
																				Y
																				Z
																				1
																				2

Nimellisistyytysjännite: U<sub>i</sub>=U<sub>e</sub>

Osastointimuoto: 2-4

Jakelujärjestelmä: TN-S